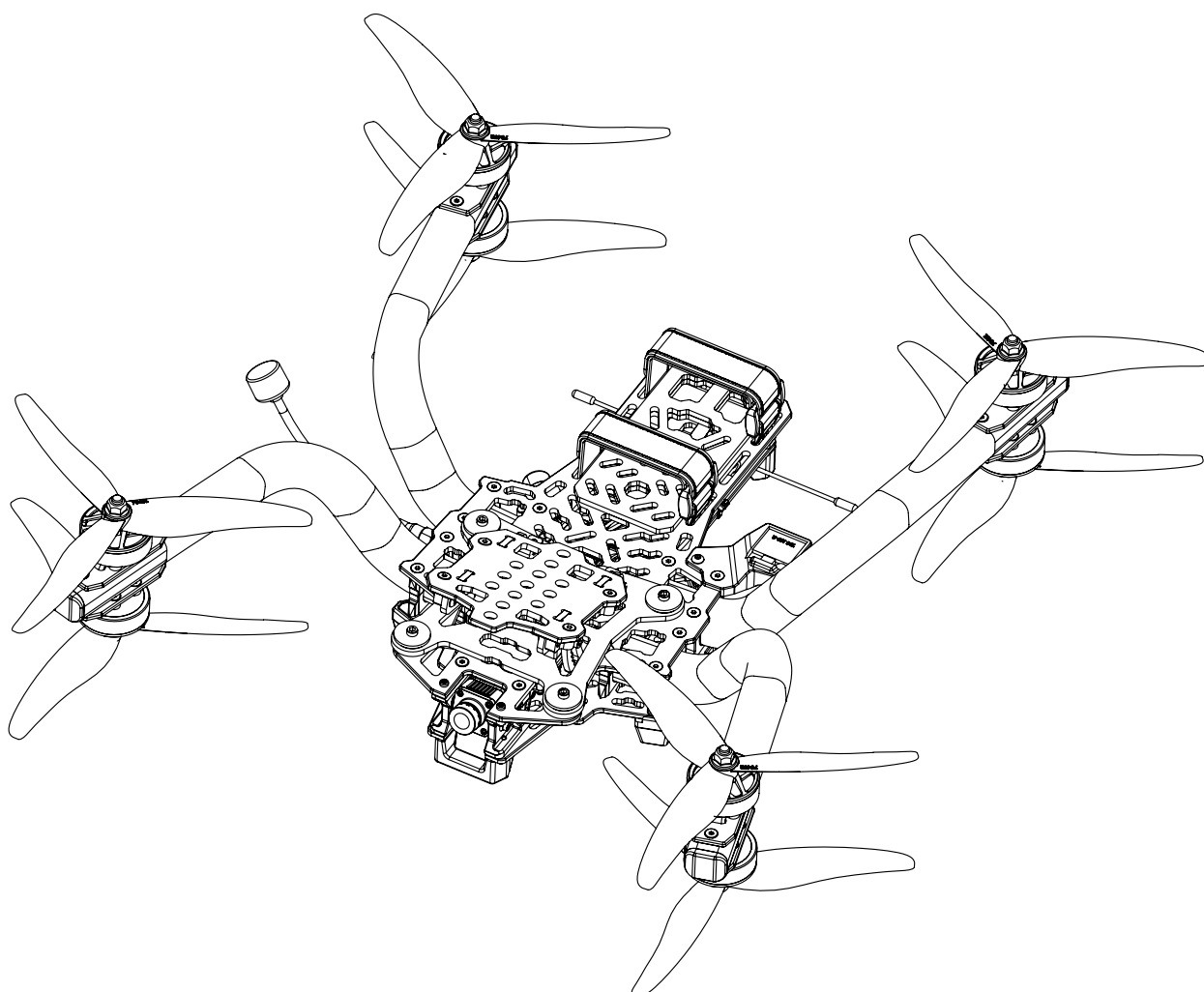


GAMME DE MONTAGE

REDBACK



SOMMAIRE

NOMENCLATURE

Bras	p. 1
Support caméra	p. 2
Châssis	p. 3

<u>LÉGENDE</u>	p. 7
-----------------------------	------

I. ASSEMBLAGE DES BRAS

1.1	Sous-ensemble moteur	p. 8
1.2	Bras carbone	p. 10
1.3	Assemblage complet des bras	p. 11

II. ASSEMBLAGE SUPPORT DE CAMÉRA AMORTI

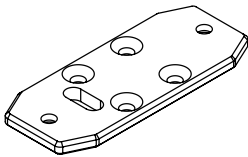
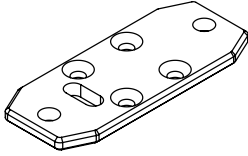
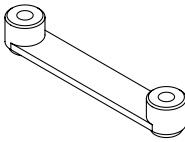
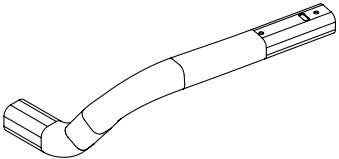
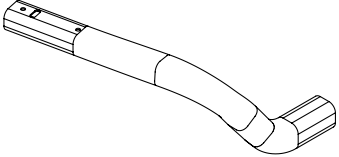
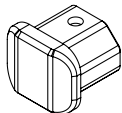
2.1	Montage glissières	p. 12
2.2	Assemblage glissière et plaque supérieure	p. 13
2.3	Montage plaque inférieure	p. 14
2.4	Assemblage complet du support	p. 15

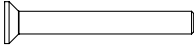
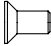

III. ASSEMBLAGE DU CHÂSSIS

3.1	Préparation du châssis	p. 16
3.2	Montage bras	p. 17
3.3	Montage ESC	p. 19
3.4	Câblage XT90	p. 20
3.5	Montage vista	p. 22
3.6	Câblage condensateur	p. 24
3.7	Montage contrôleur de vol	p. 25
3.8	Montage crossfire + câble GPS	p. 26
3.9	Montage rallonge USB	p. 27
3.10	Montage top plate	p. 29
3.11	Montage pieds	p. 30
3.12	Montage support de caméra amorti	p. 31
3.13	Montage du pad et sangles batterie	p. 32
3.14	Montage hélices	p. 33
3.15	Montage GPS (option)	p. 34
3.16	Assemblage électronique	p. 35

NOMENCLATURE

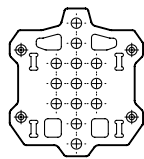
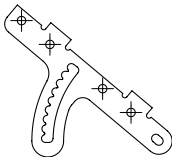
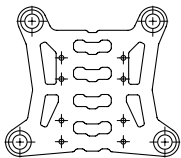
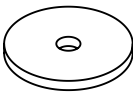
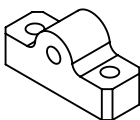
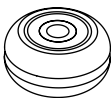
Bras

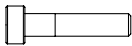

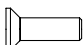

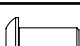

	Réf.	Pièces	Quantité	
Bras	1	Support moteur supérieur	4	
	2	Support moteur inférieur	4	
	3	Insert fileté bras	4	
	4	Bras coudé CCW	2	
	5	Bras coudé CW	2	
	6	Bouchon bras	4	

Vis	21	FHC M3x25	8	
	22	FHC M3x6	32	
	23	Pressnut M3	8	

NOMENCLATURE

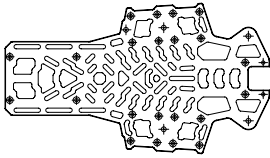
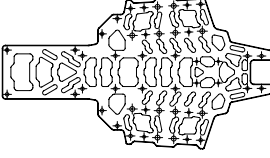
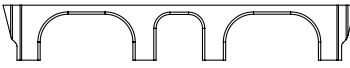
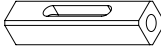
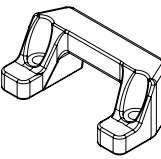
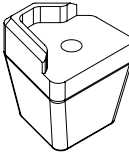
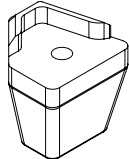
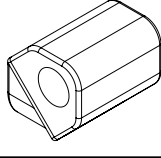
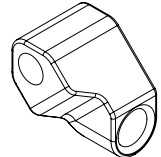
Support caméra

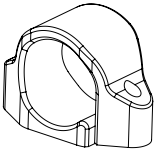
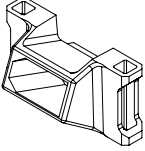
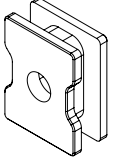
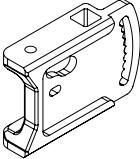
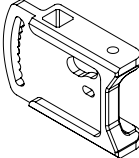
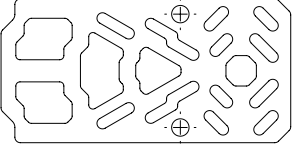
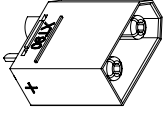
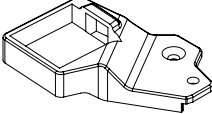
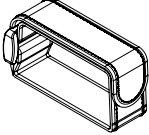

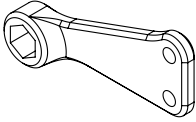
	Réf.	Pièces	Quantité	
Support caméra	30	Plaque caméra	1	
	31	Glissière	2	
	32	Plaque amortie	1	
	33	Rondelle carbone	4	
	34	Support aluminium	8	
	35	Silent bloc	4	

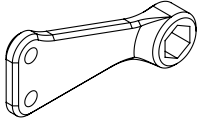
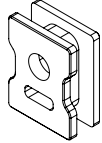

Vis	40	CHC M3x14	4	
	41	CHC M3x12	4	
	42	FHC M3x10	4	
	43	FHC M3x8	8	
	44	BHC M3x8	8	
	45	M3 Rondelle	4	

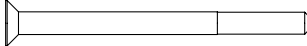
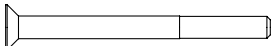
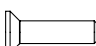
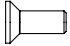
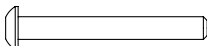
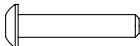

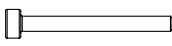
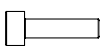
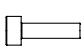
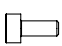
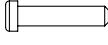
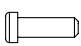

NOMENCLATURE





Châssis

	Réf.	Pièces	Quantité	
Châssis	50	Plaque châssis supérieur	1	
	51	Plaque châssis inférieur	1	
	52	Clamp bras	8	
	53	Entretoise 24 mm	6	
	54	Pied avant	1	
	55	Pied droit	2	
	56	Pied gauche	2	
	57	Pied arrière droit	1	
	58	Pied arrière gauche	1	

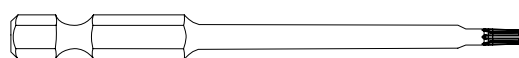
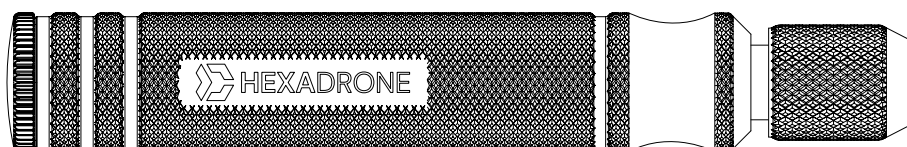
Châssis	59	Support de condensateur	2	
	60	Support XT90	1	
	61	Support SMA	1	
	62	Support caméra FPV droit	1	
	63	Support caméra FPV gauche	1	
	64	Pad batterie	1	
	65	XT90	1	
	66	Support GPS	1	
	67	Sangle	1	
	68	M2 rondelle	2	
69	Glissière caméra FPV droite	1		

Châssis	70	Glissière caméra FPV gauche	1	
	71	Support SMA et USB	1	
	72	Rallonge USB micro B	1	

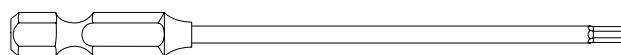
Vis	90	FHC M3x40	4	
	91	FHC M3x35	12	
	92	FHC M3x12	2	
	93	FHC M3x8	6	
	94	BHC M3x25	4	
	95	BHC M3x16	4	
	96	BHC M3x8	4	
	97	CHC M2x20	4	
	98	CHC M2,5x10	8	
	99	CHC M2x8	4	
	100	CHC M2x5	2	
	101	Self tapping M2,5x12	6	
	102	Self tapping M2,5x12	2	
	103	M2 torque nut	6	

Vis	104	M3 torque nut	4	
	105	Pressnut M3	8	
	106	Nylon M3 hex nut	8	
	107	Entretoise filetée M3x5 mm	12	

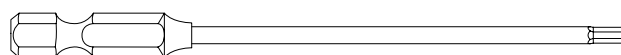
OUTILLAGE (INCLUS) :



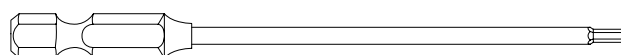
Torx T9



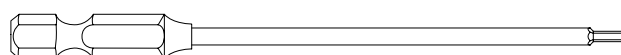
Hex 3,0 mm



Hex 2,5 mm

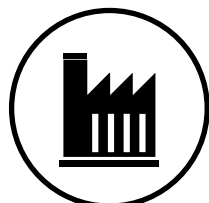


Hex 2,0 mm

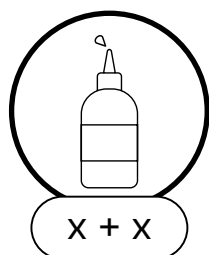


Hex 1,5 mm

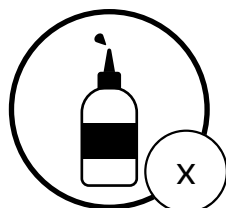
LÉGENDE



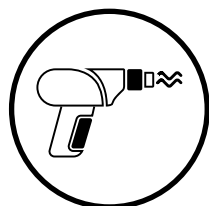
Assemblage d'usine



Utilisation cyano



Utilisation frein filet



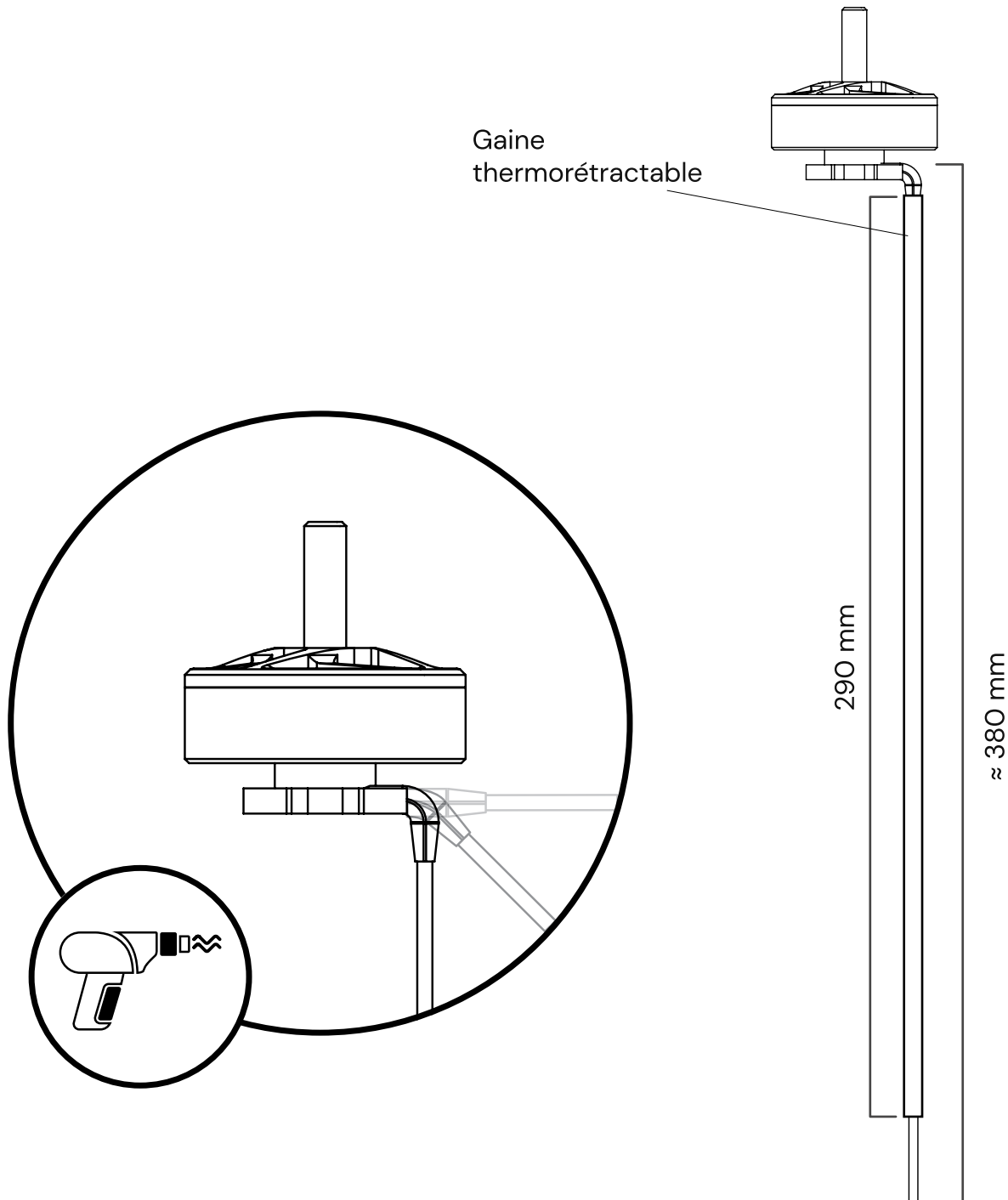
Décapeur thermique

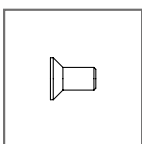
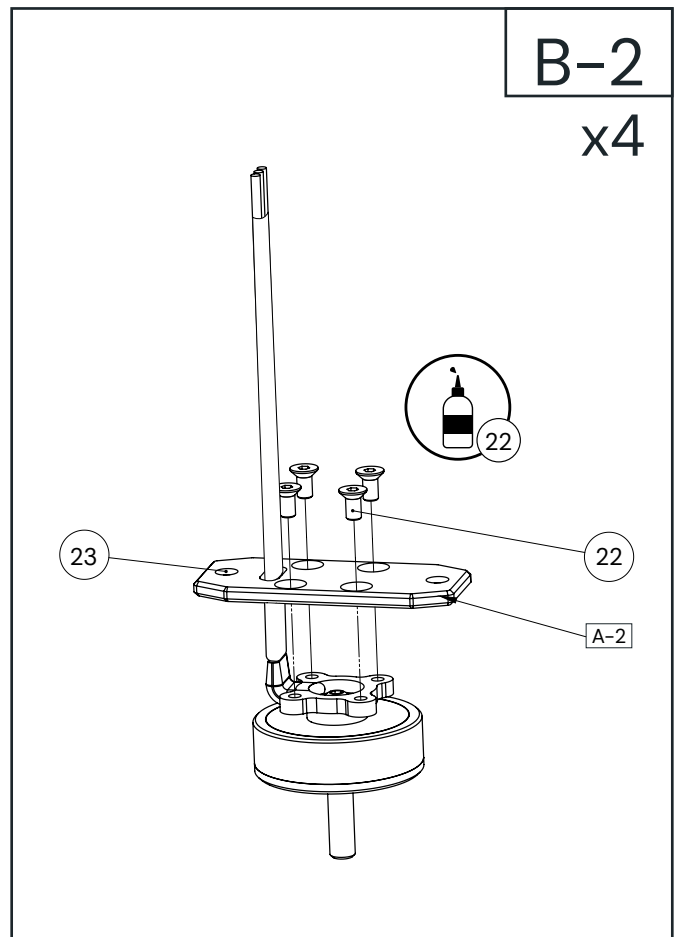
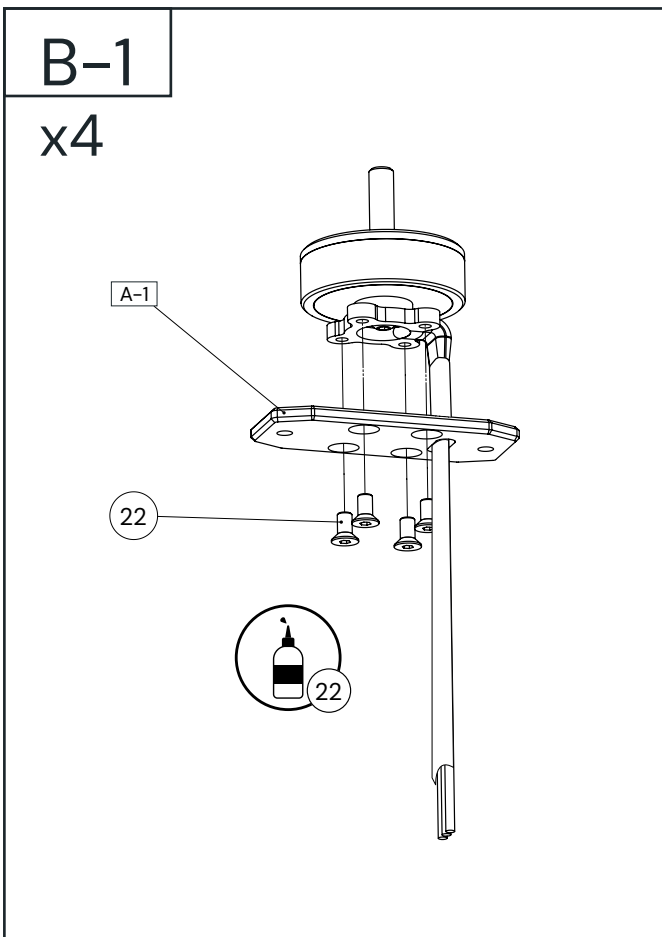
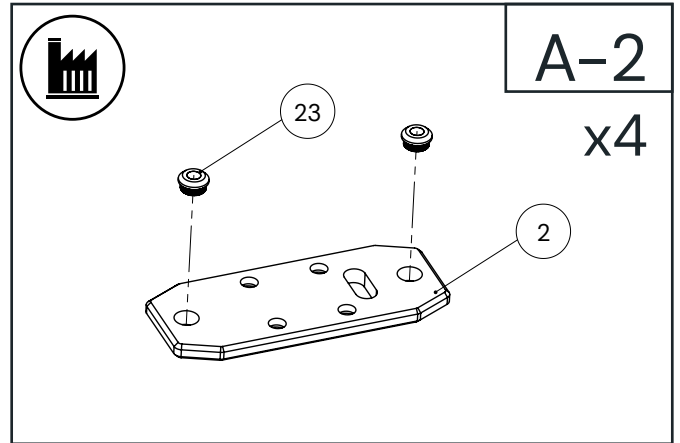
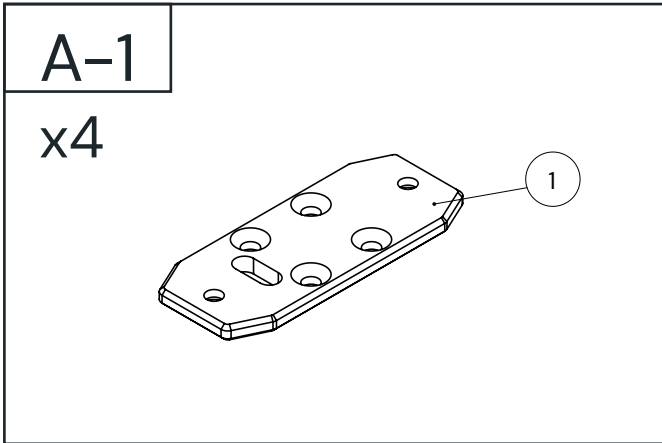


Attention

I. Assemblage des bras

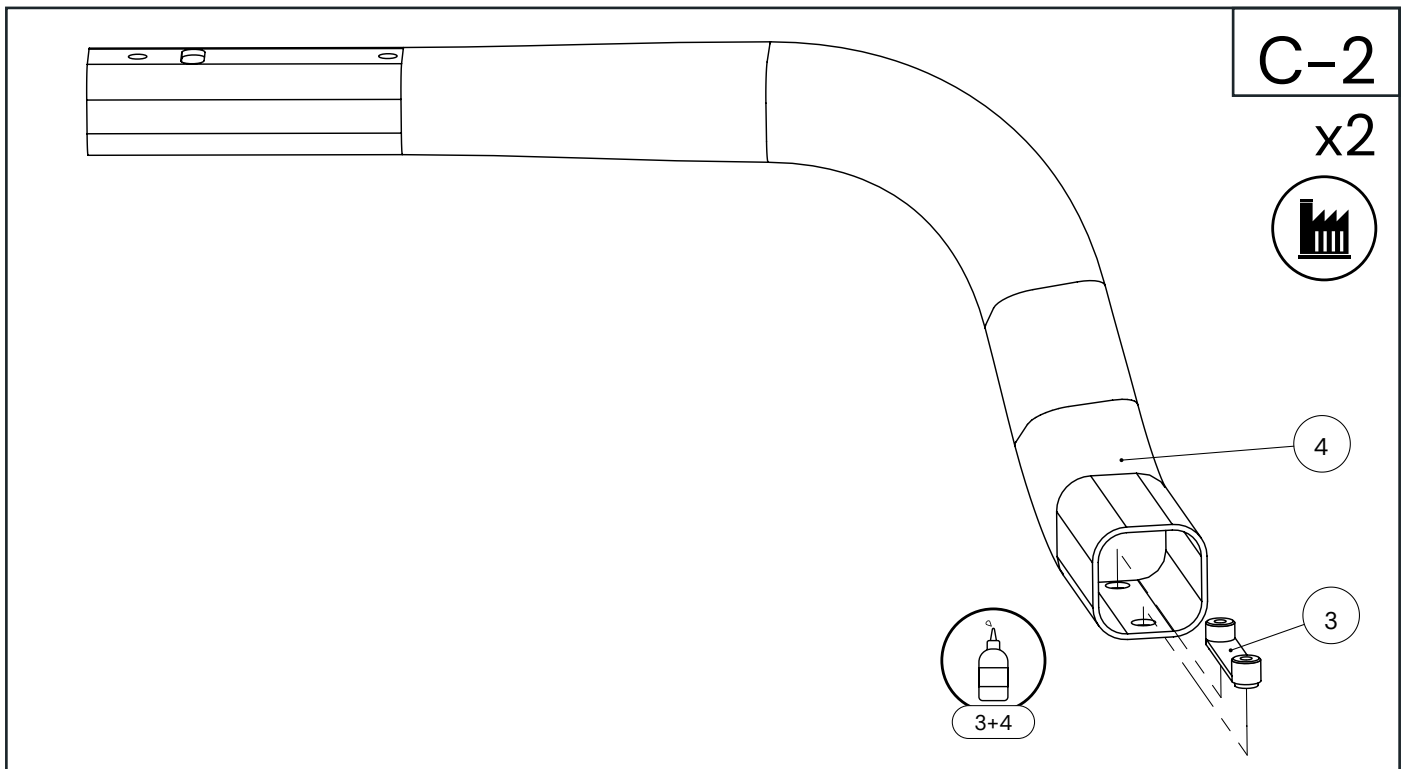
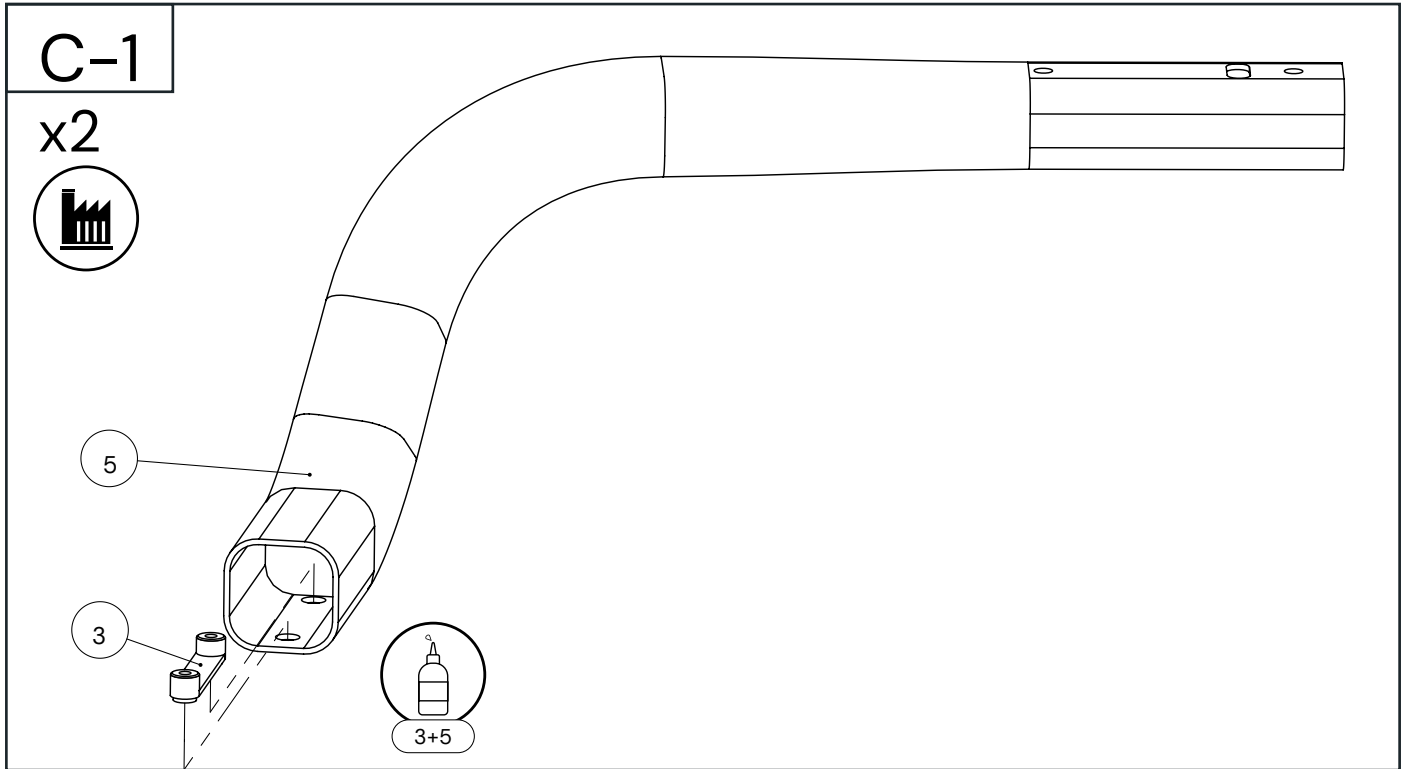
1.1 Sous-ensemble moteur



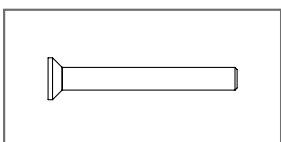
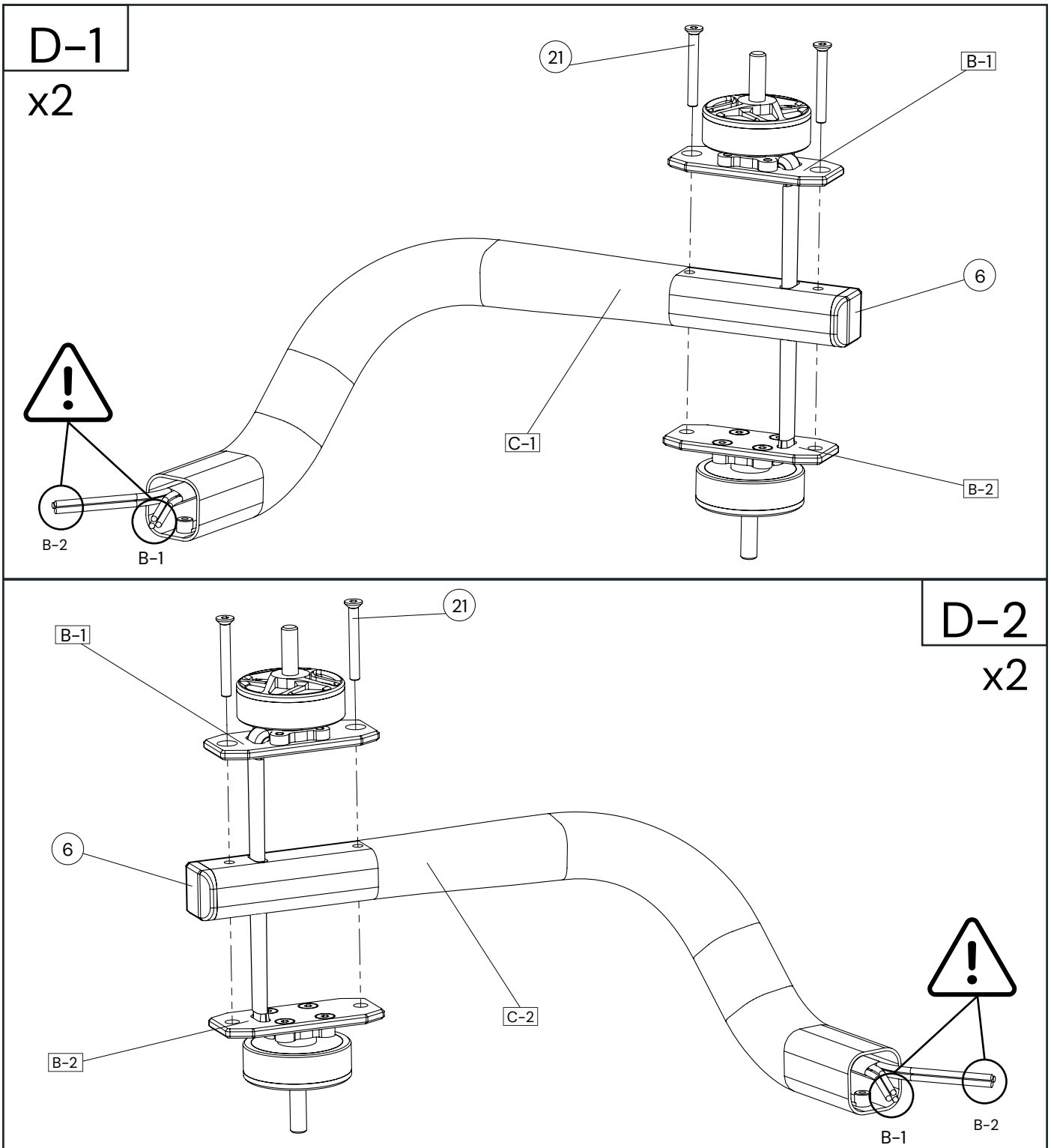


Nom : FHC M3x6
 Nombre : 32
 Réf. : 22
 Taille : 6 mm

1.2 Bras carbone



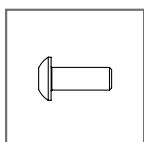
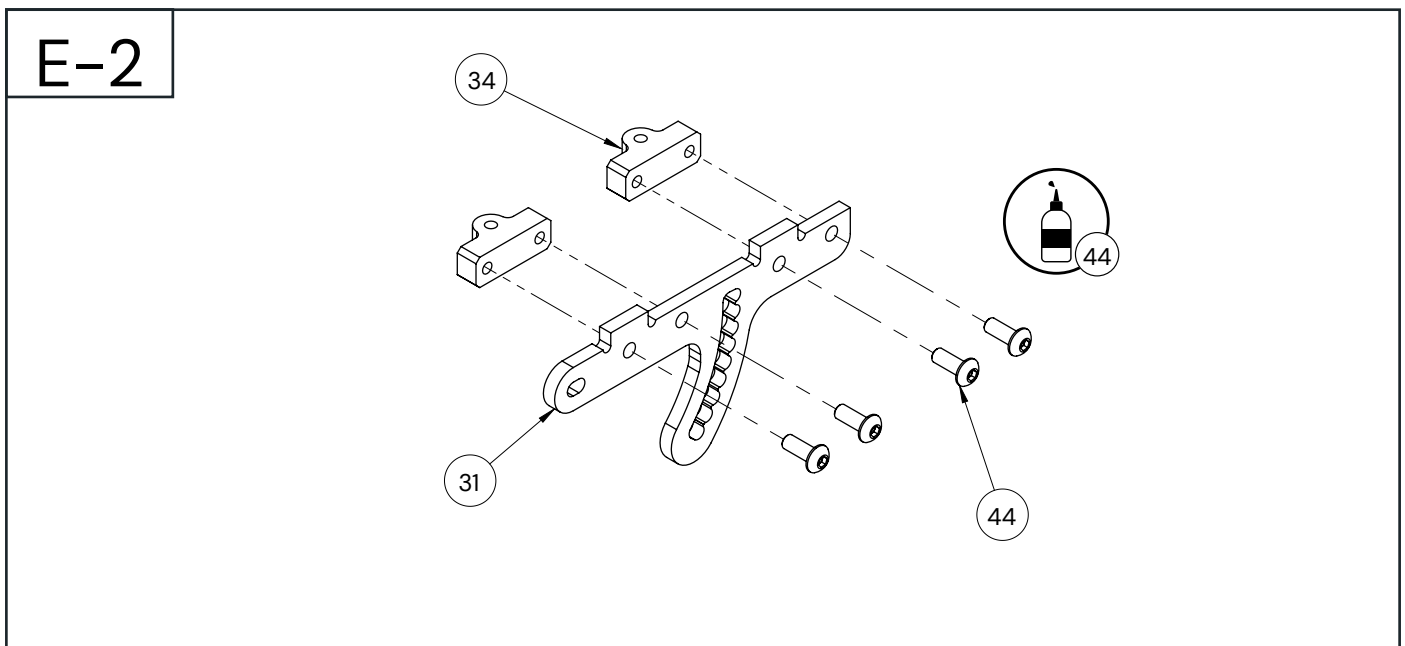
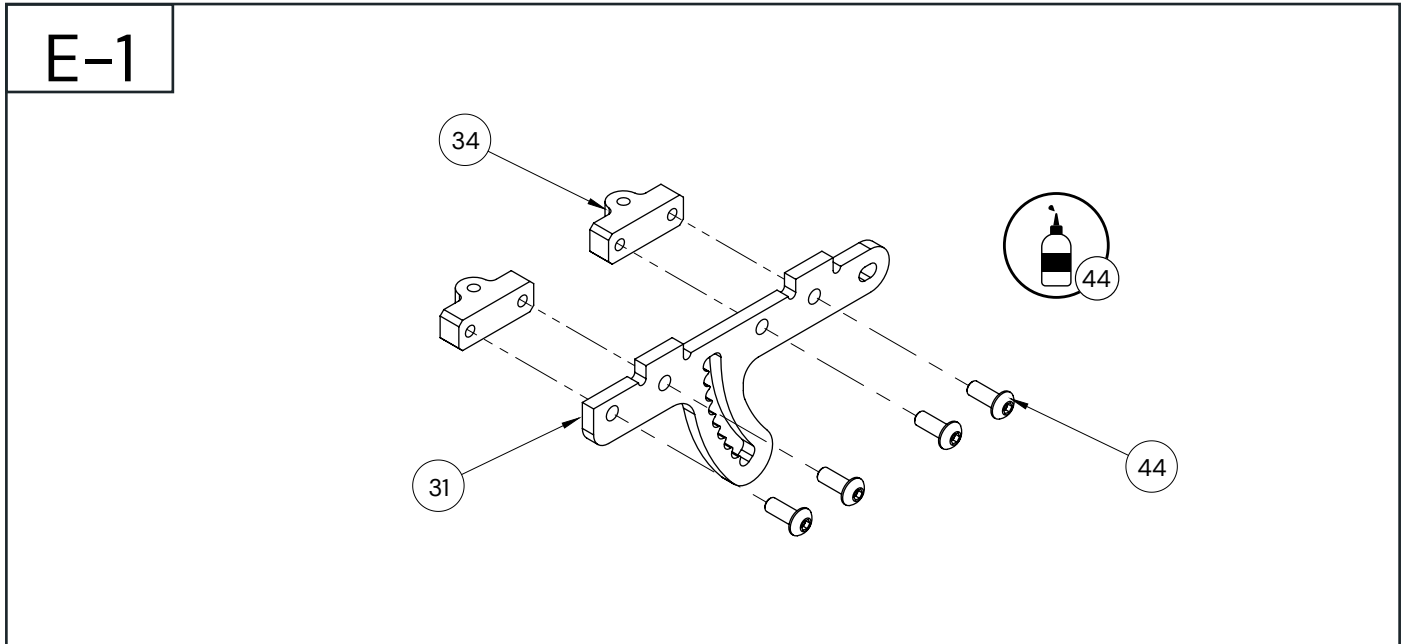
1.3 Assemblage complet bras



Nom : FHC M3x25
 Nombre : 8
 Réf. : 21
 Taille : 25 mm

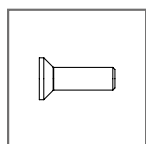
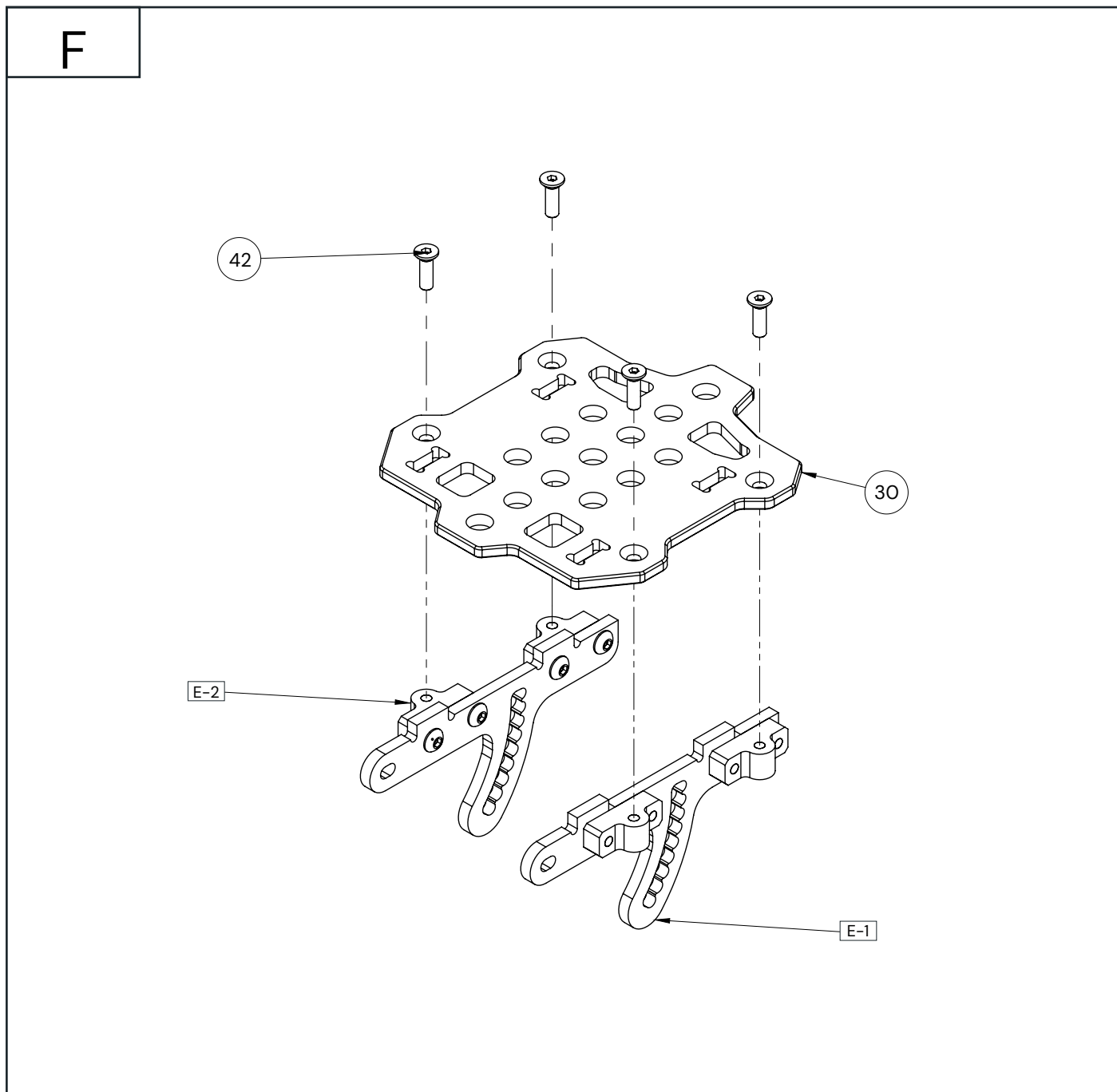
II. Assemblage support de caméra amorti

2.1 Montage glissières



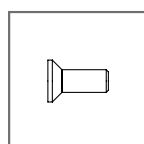
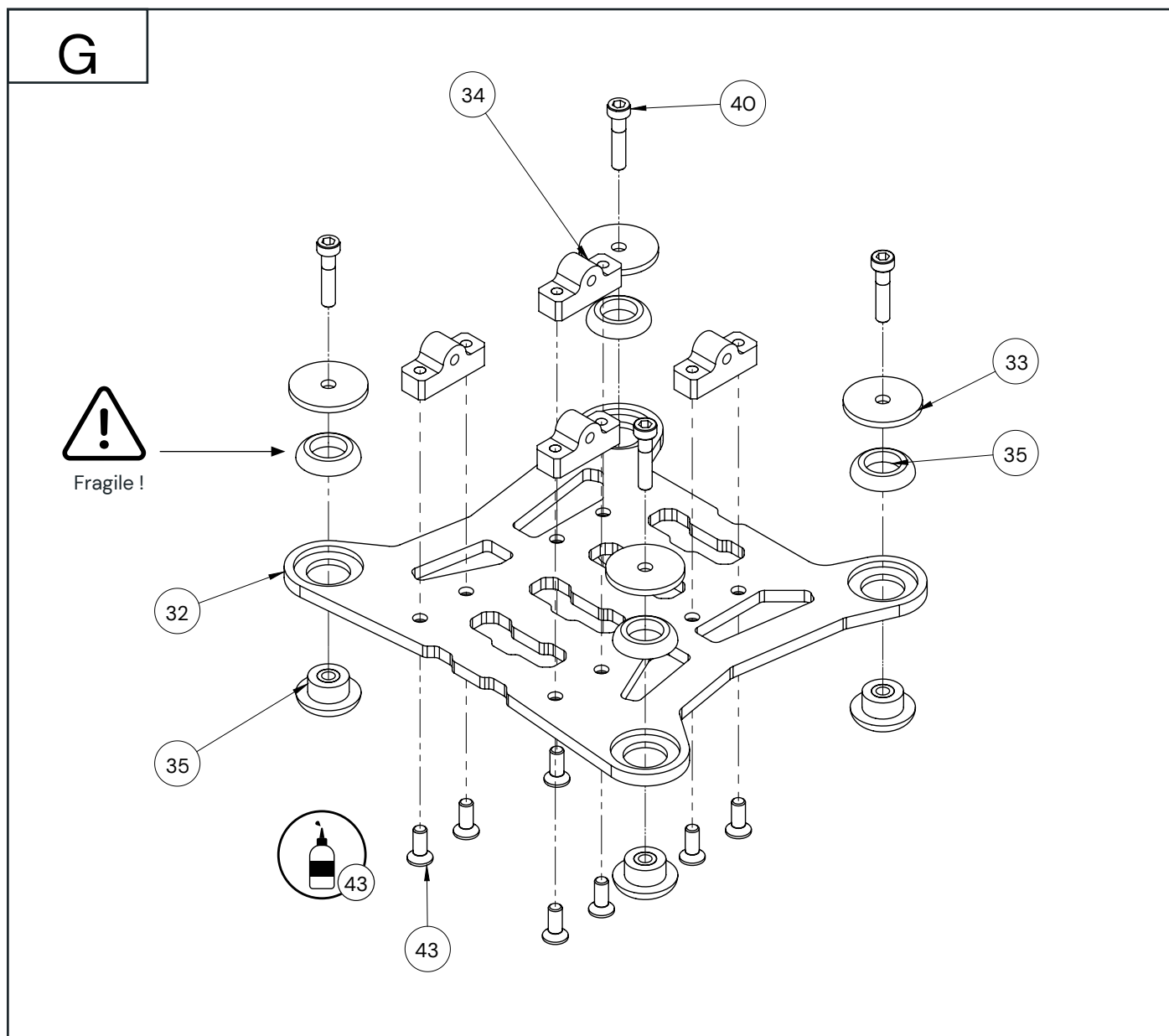
Nom : BHC M3x8
Nombre : 8
Réf. : 44
Taille : 8 mm

2.2 Assemblage glissière et plaque supérieure

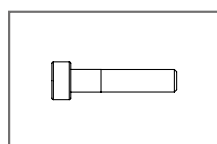


Nom : FHC M3x10
 Nombre : 4
 Réf. : 42
 Taille : 10 mm

2.3 Montage plaque inférieure

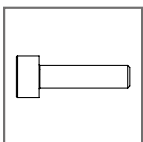
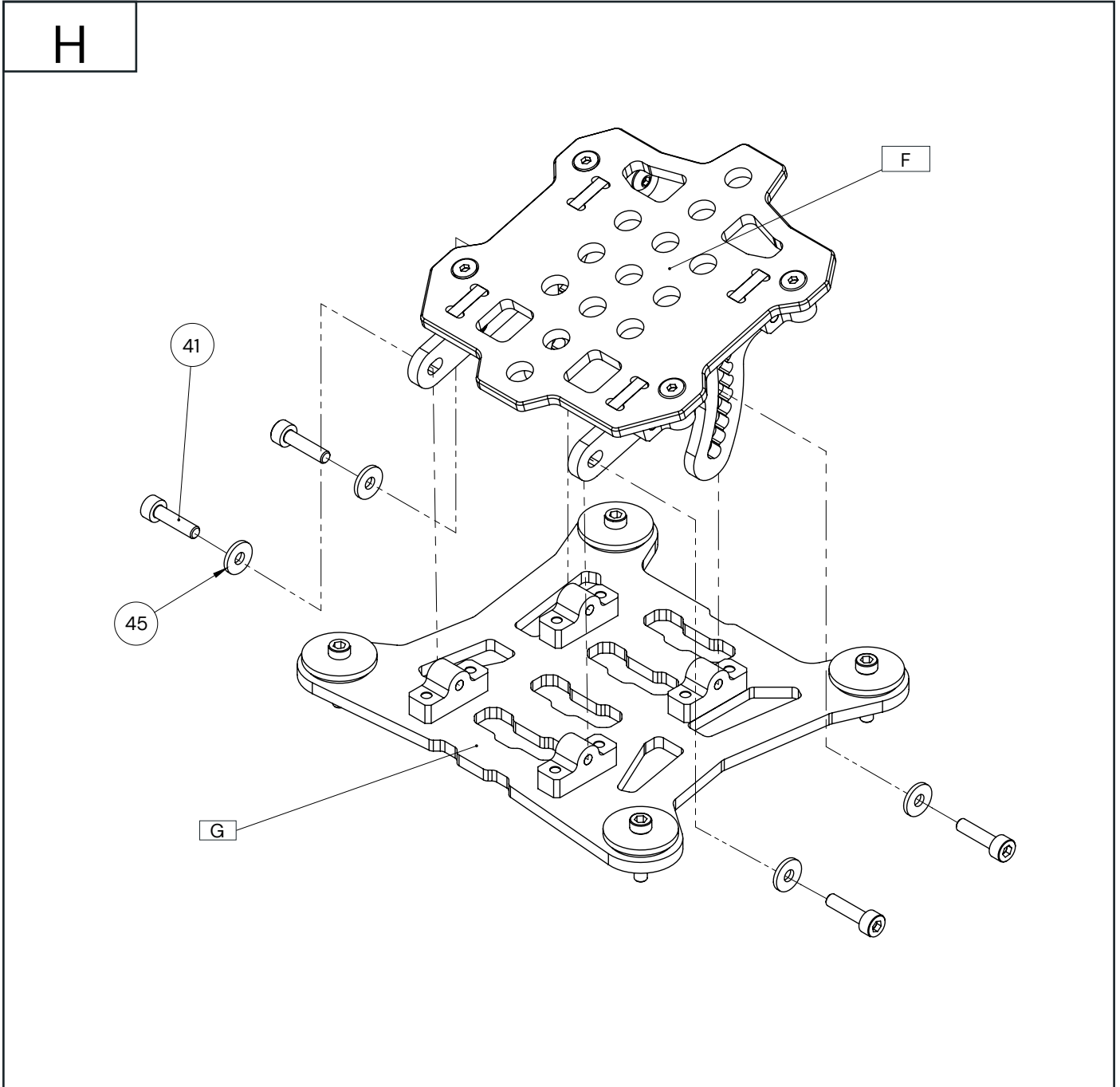


Nom : FHC M3x8
 Nombre : 8
 Réf. : 43
 Taille : 8 mm



Nom : CHC M3x14
 Nombre : 4
 Réf. : 40
 Taille : 14 mm

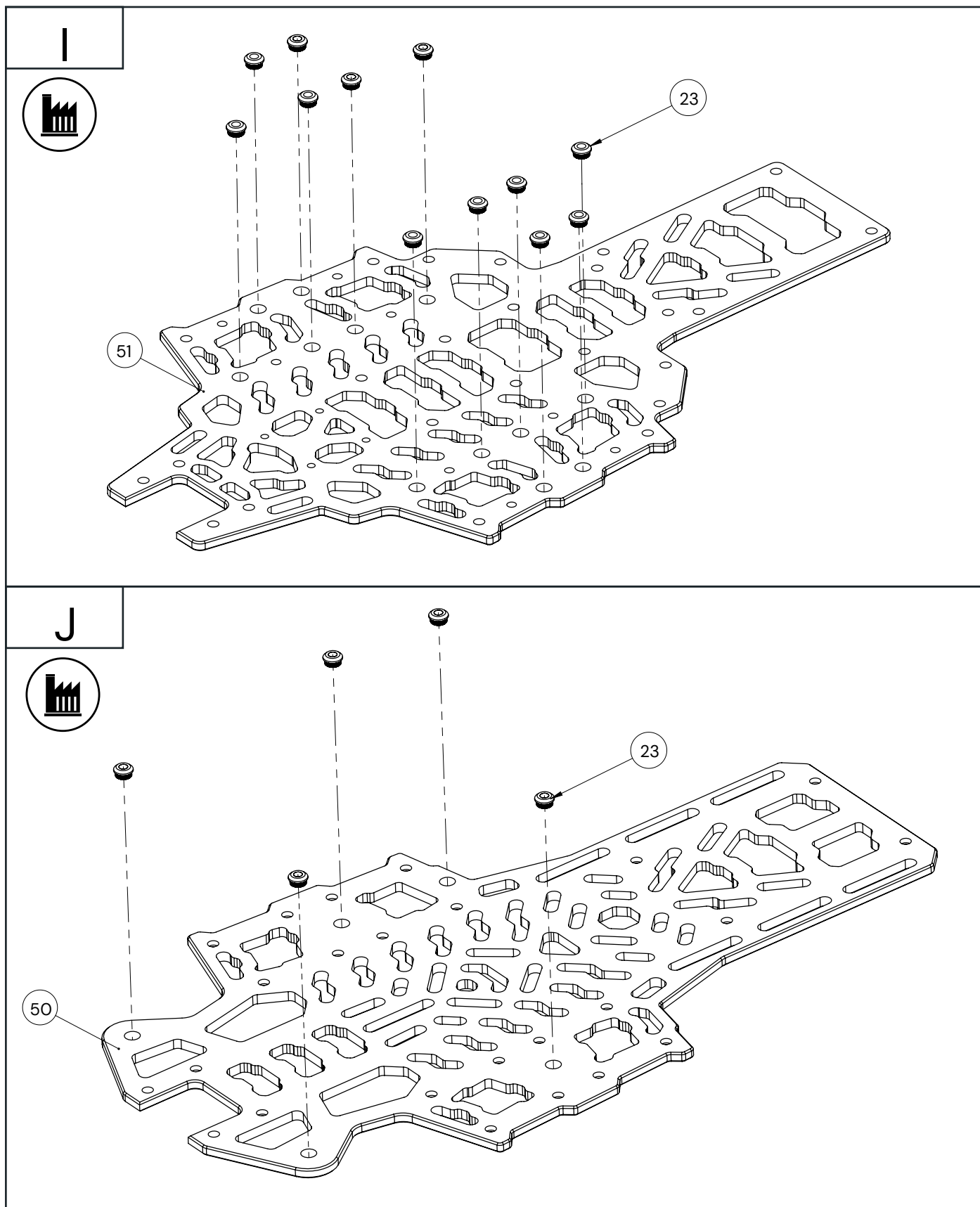
2.4 Assemblage complet du support



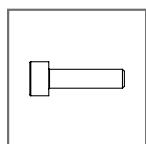
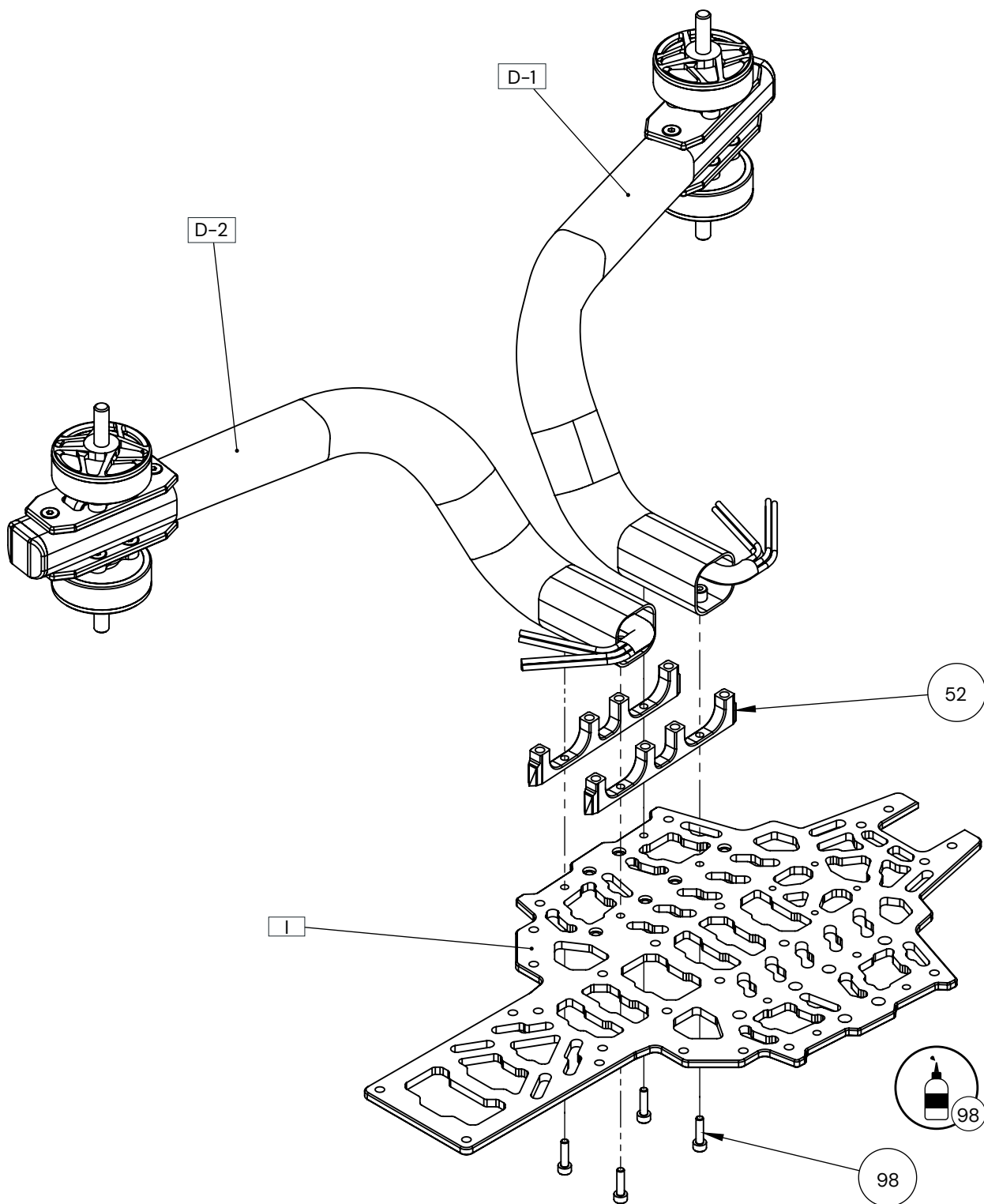
Nom : CHC M3x12
 Nombre : 4
 Réf. : 41
 Taille : 12 mm

III. Assemblage du châssis

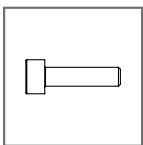
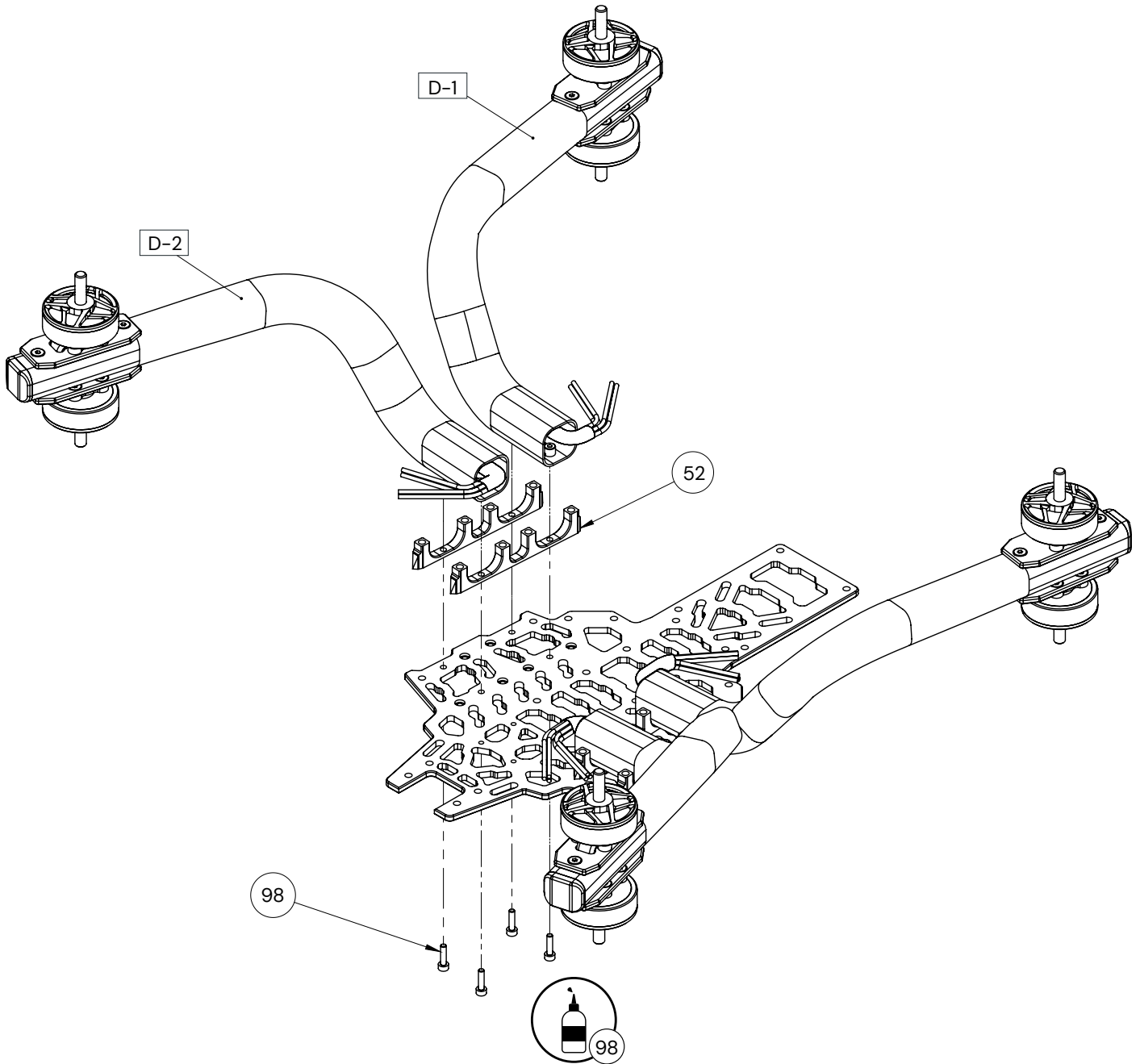
3.1 Préparation du châssis



3.2 Montage bras

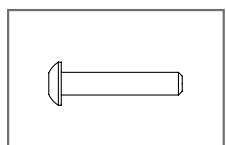
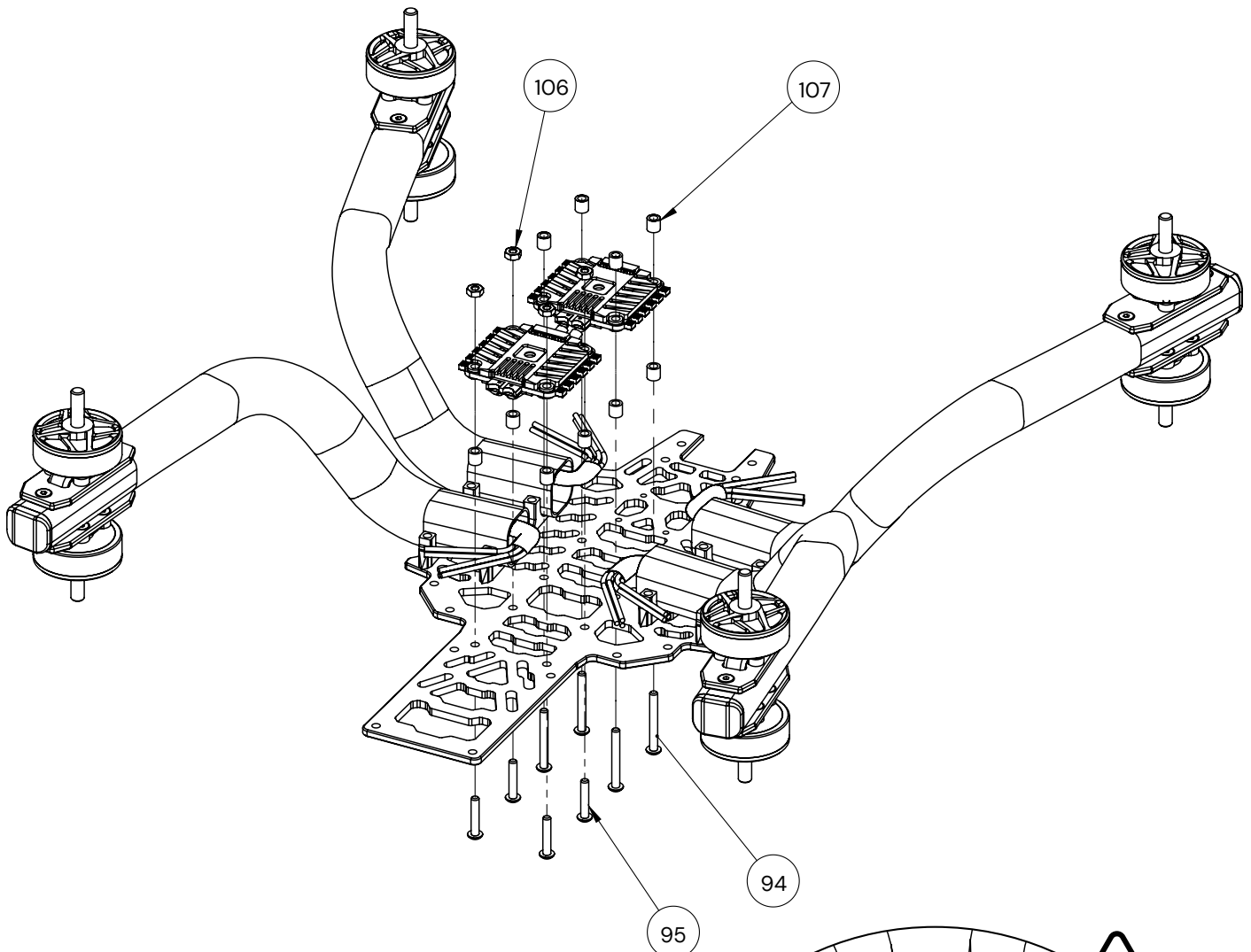


Nom : CHC M2,5x10
 Nombre : 4
 Réf. : 98
 Taille : 10 mm

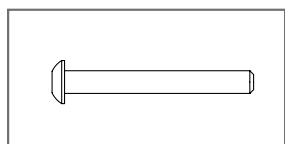


Nom : CHC M2,5x10
Nombre : 4
Réf. : 98
Taille : 10 mm

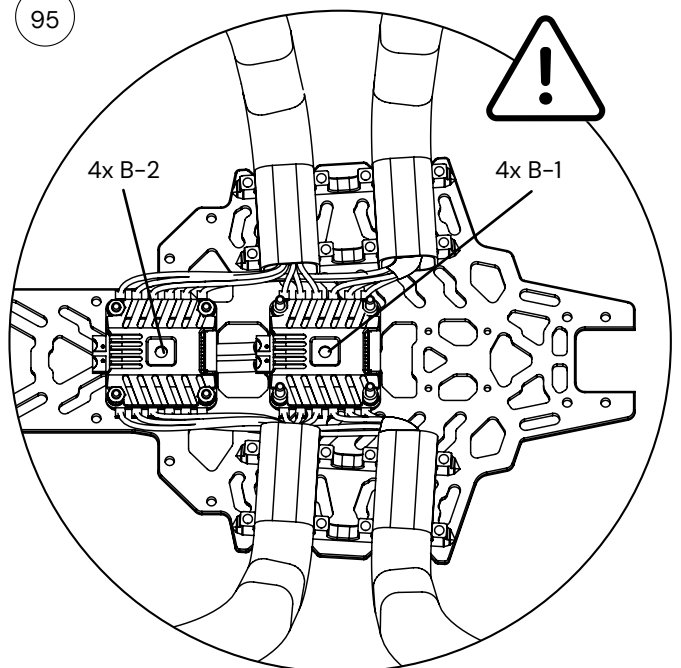
3.3 Montage ESC



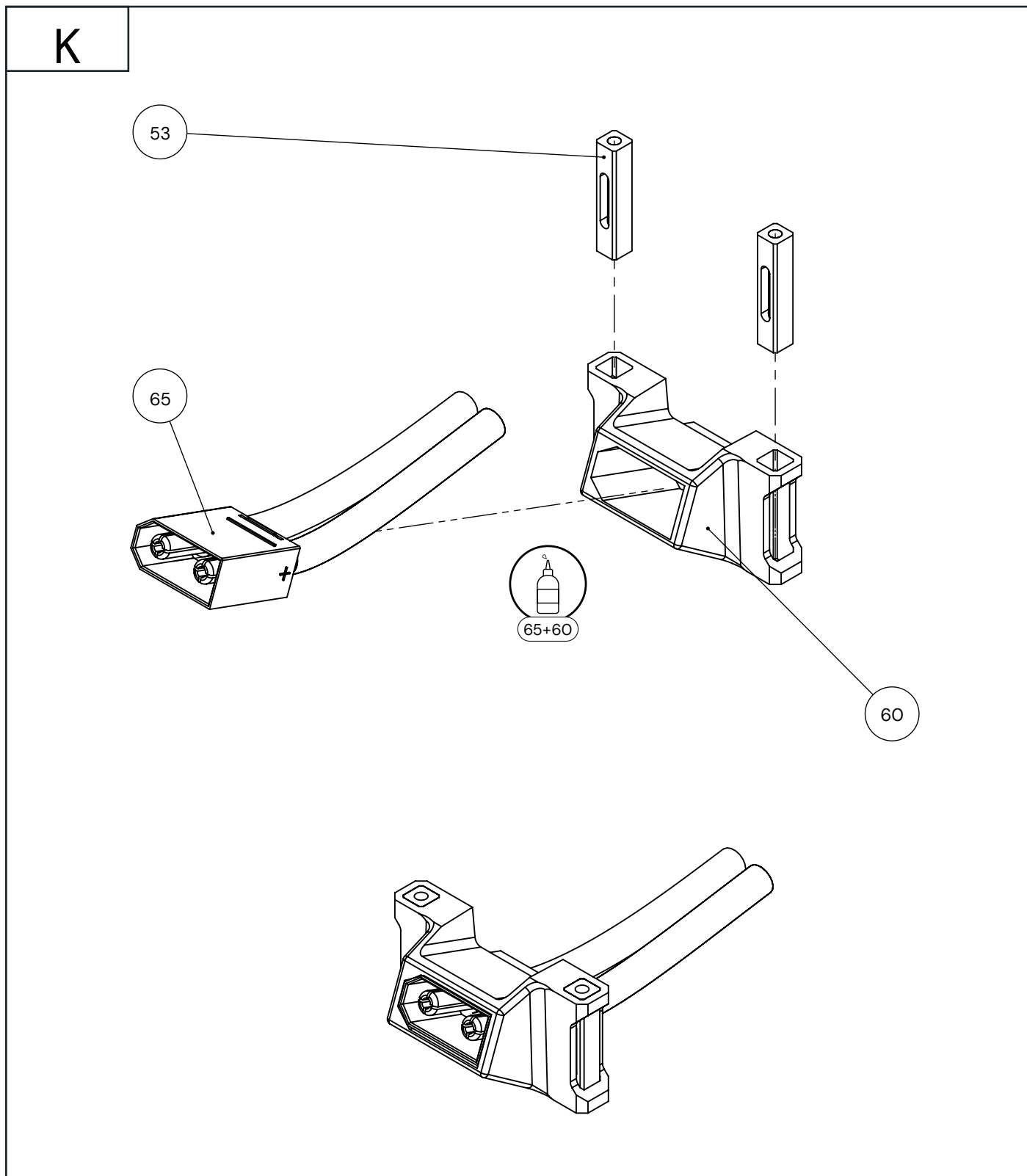
Nom : BHC M3x16
 Nombre : 4
 Réf. : 95
 Taille : 8 mm

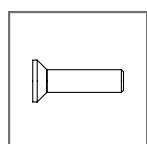
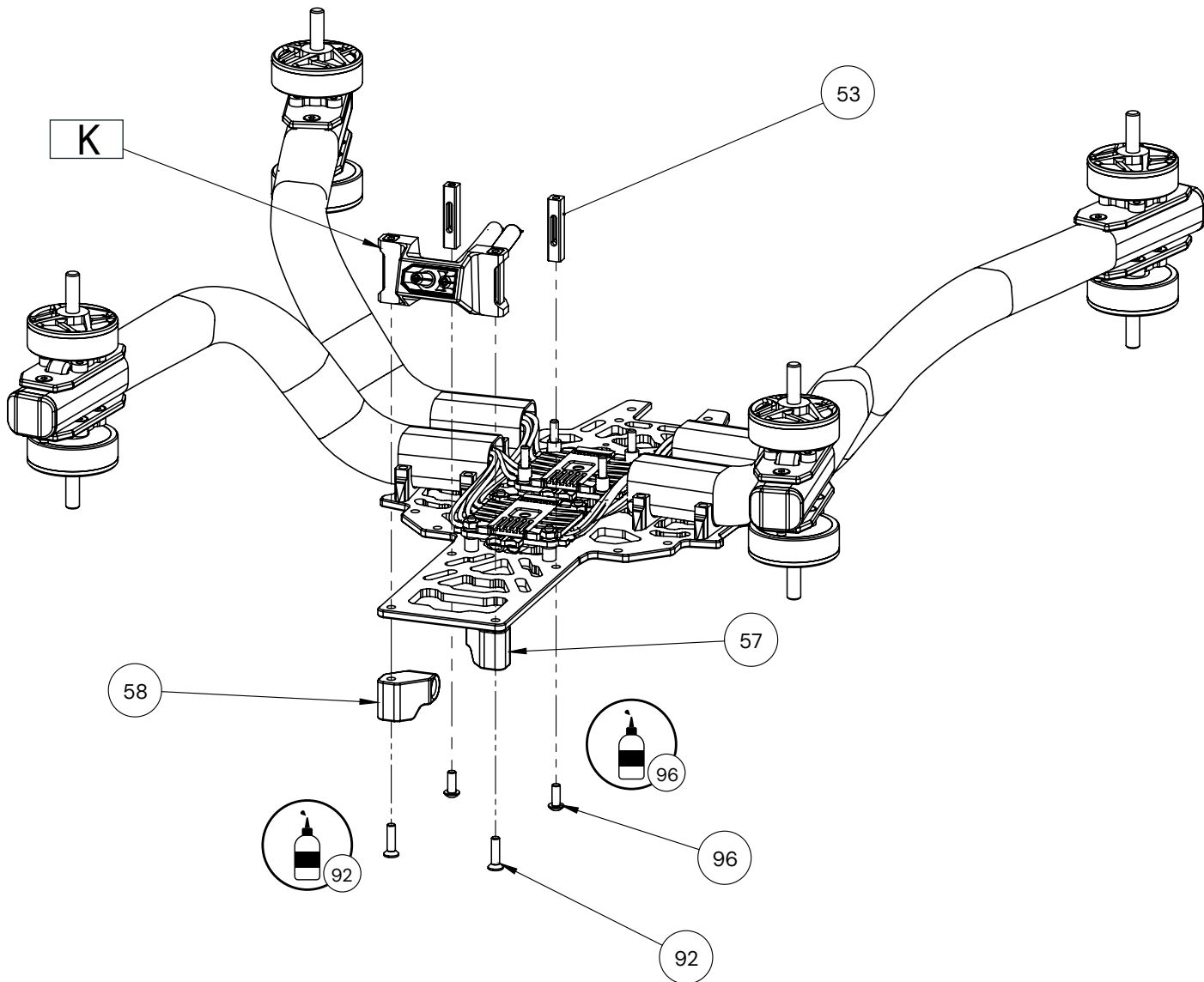


Nom : BHC M3x25
 Nombre : 4
 Réf. : 94
 Taille : 10 mm

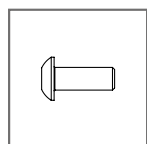


3.4 Câblage XT90



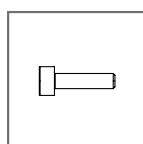
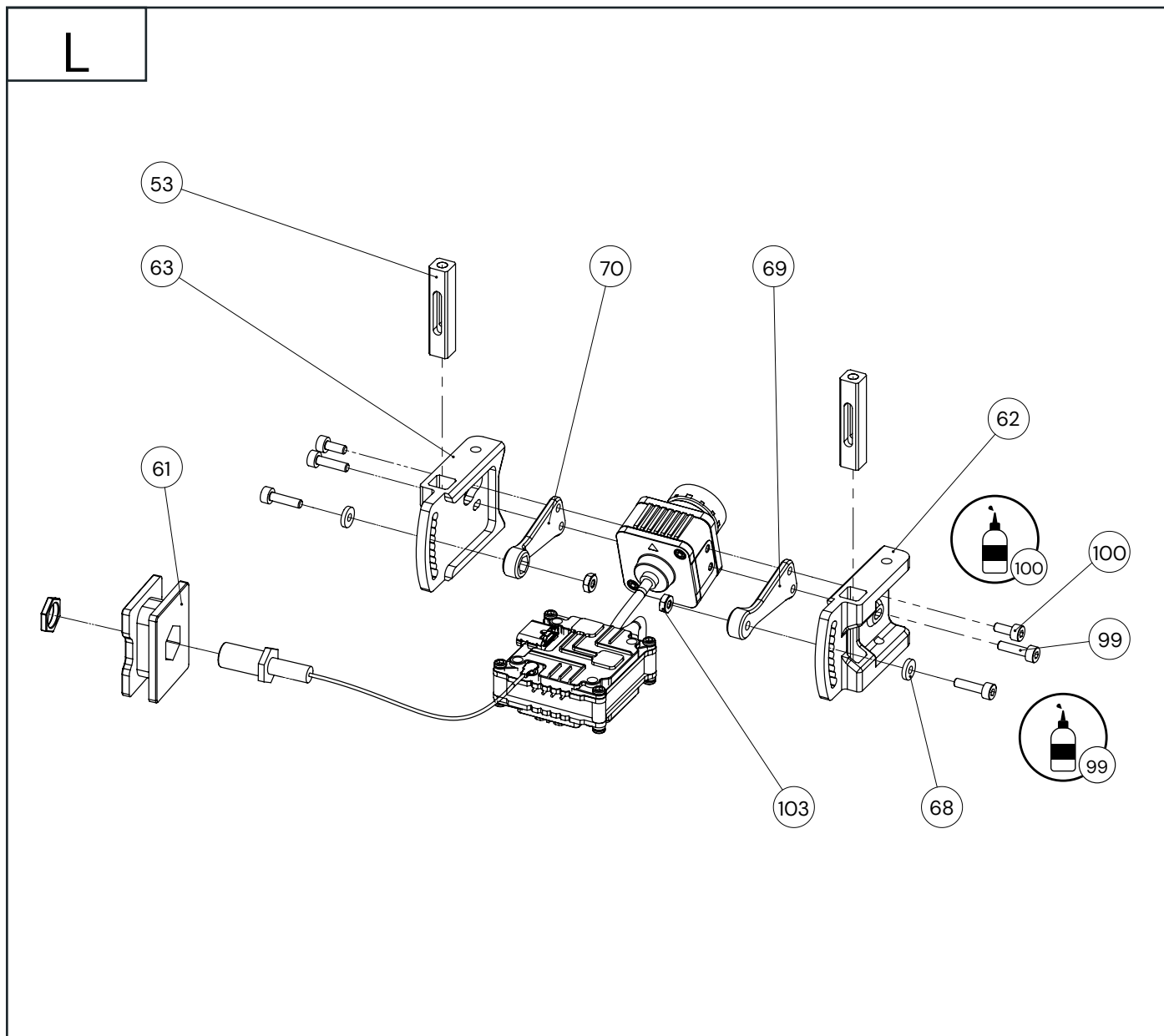


Nom : FHC M3x12
 Nombre : 2
 Réf. : 92
 Taille : 12 mm

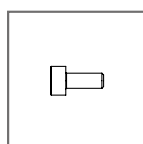


Nom : BHC M3x8
 Nombre : 2
 Réf. : 96
 Taille : 8 mm

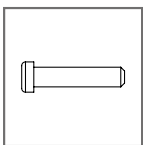
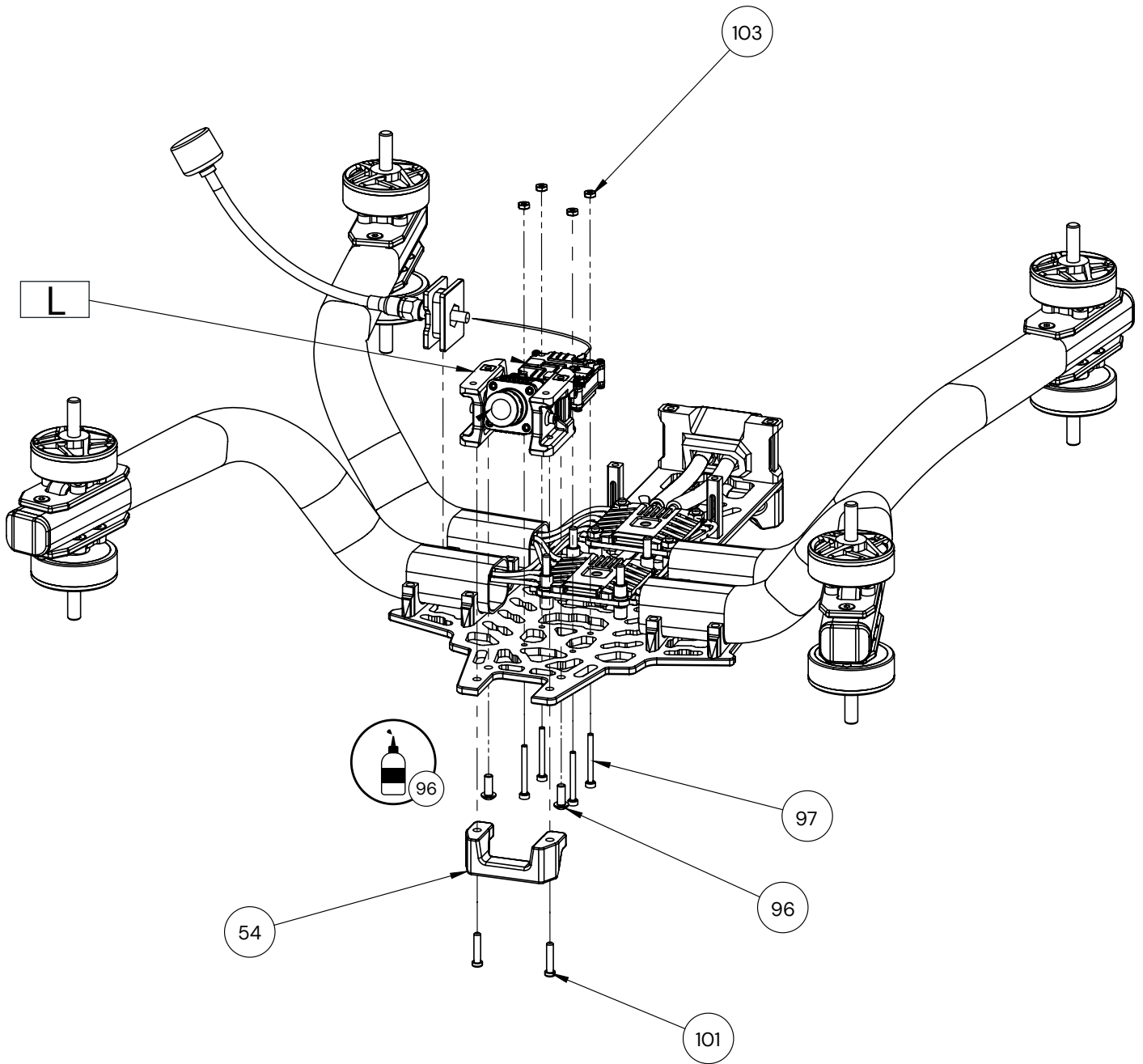
3.5 Montage vista



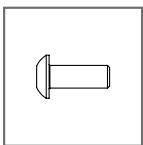
Nom : CHC M2x8
 Nombre : 4
 Réf. : 99
 Taille : 8 mm



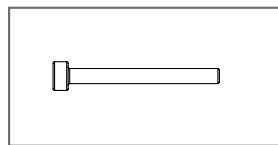
Nom : CHC M2x5
 Nombre : 2
 Réf. : 100
 Taille : 5 mm



Nom : Self tapping M2,5x12
 Nombre : 2
 Réf. : 101
 Taille : 12 mm

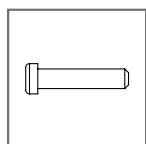
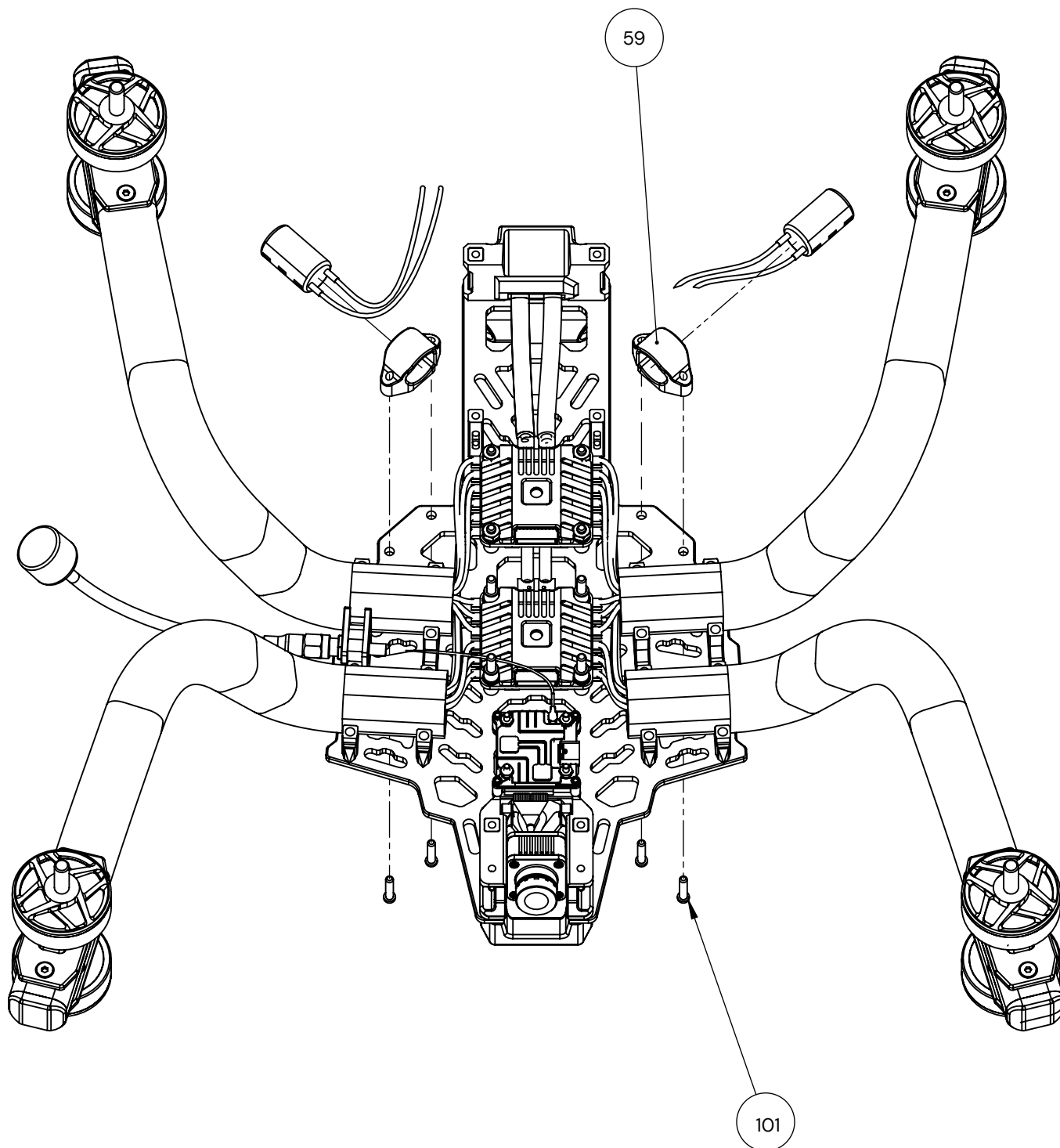


Nom : BHC M3x8
 Nombre : 2
 Réf. : 96
 Taille : 8 mm



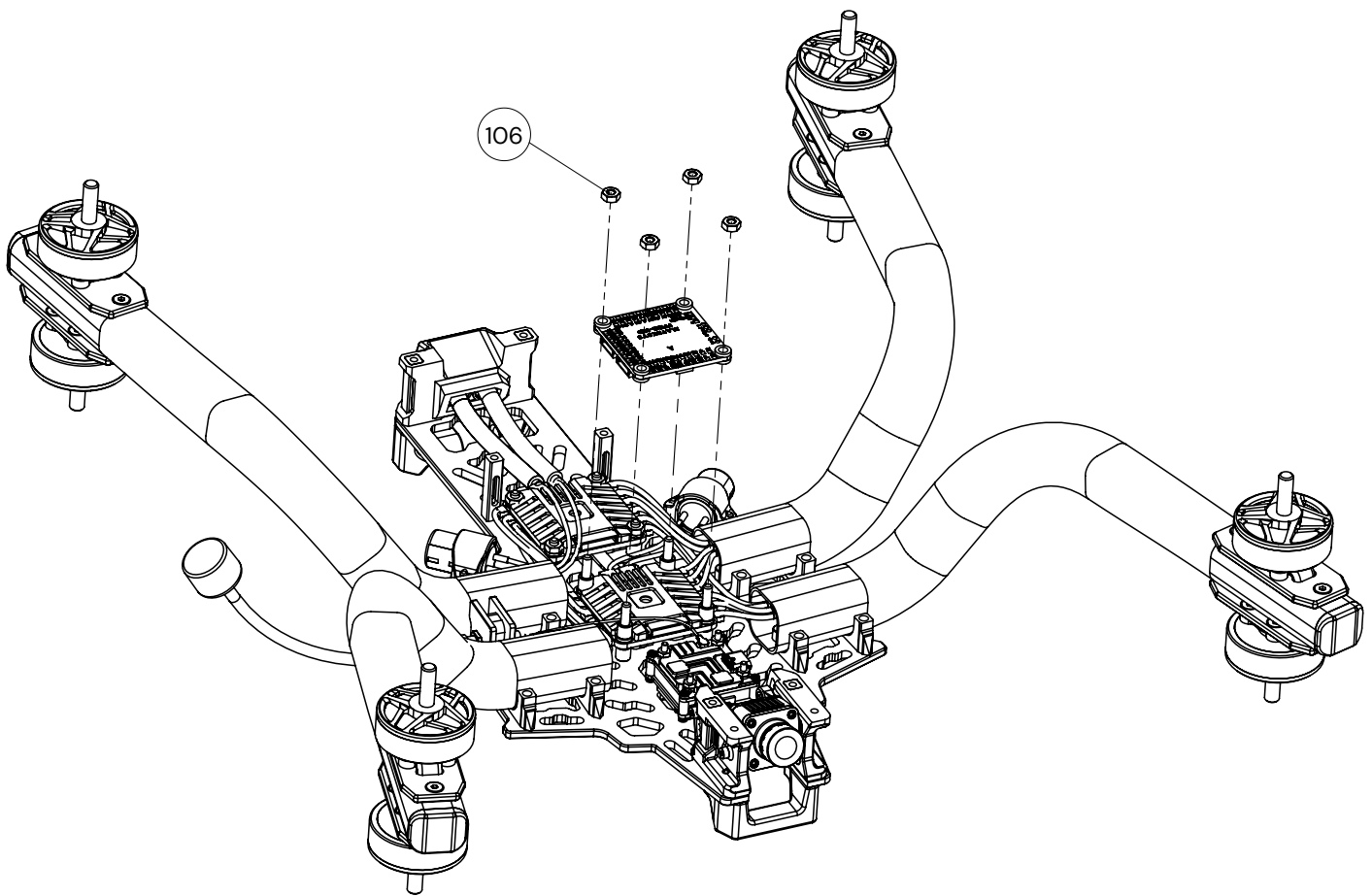
Nom : CHC M2x20
 Nombre : 4
 Réf. : 97
 Taille : 20 mm

3.6 Câblage condensateur

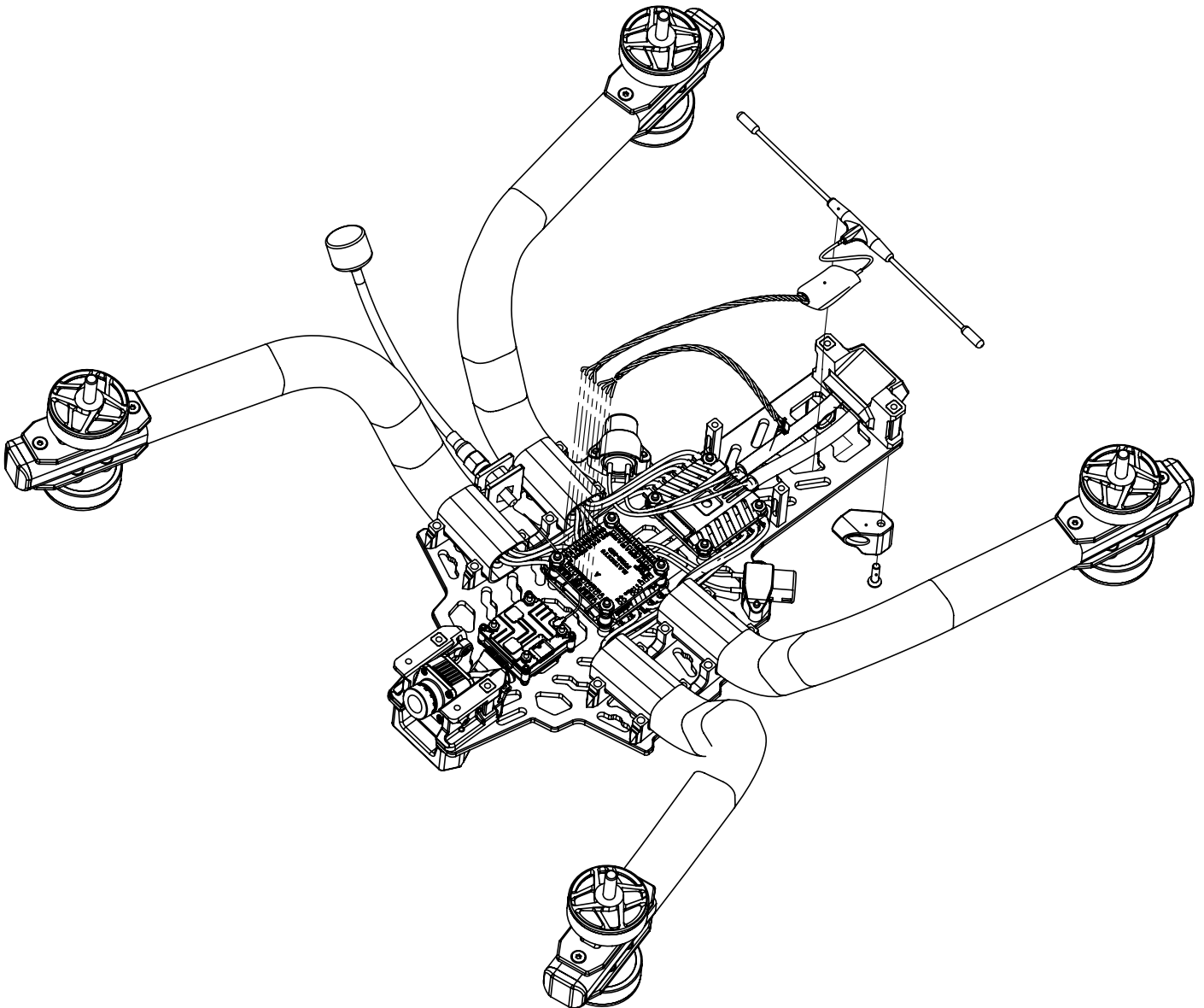


Nom : Self tapping M2,5x12
 Nombre : 4
 Réf. : 101
 Taille : 12 mm

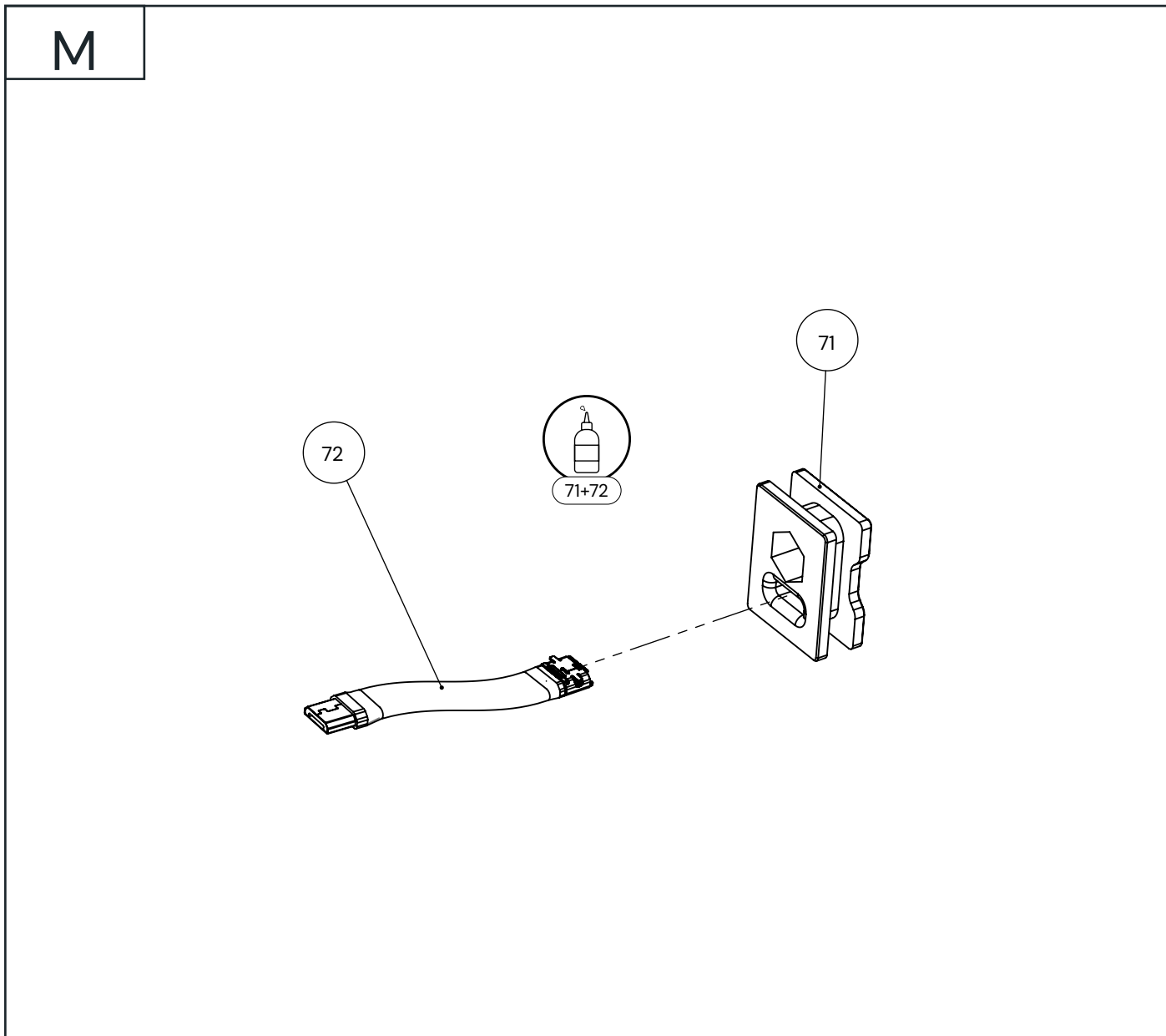
3.7 Montage contrôleur de vol

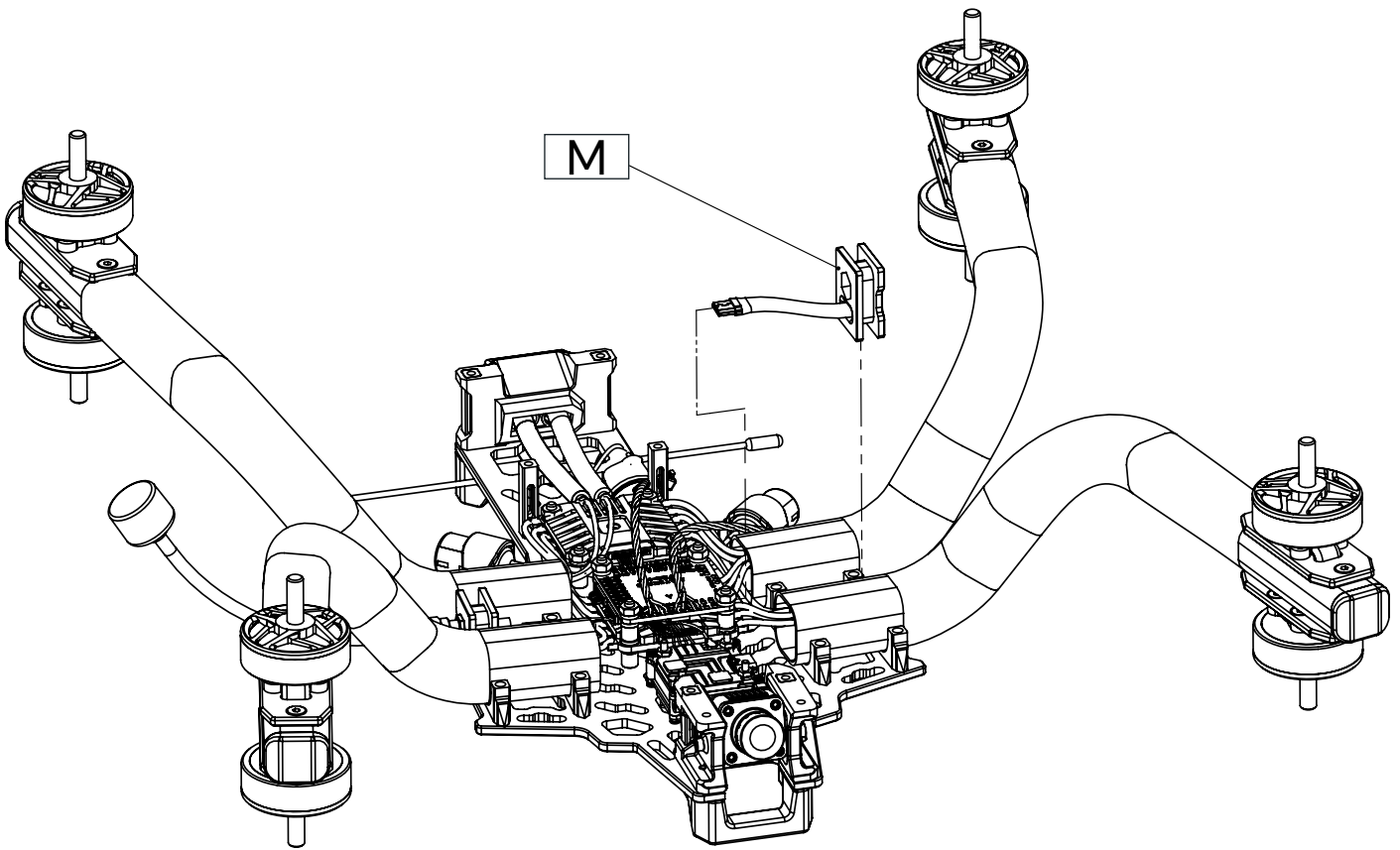


3.8 Montage crossfire + câble GPS

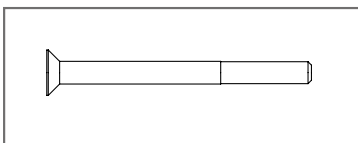
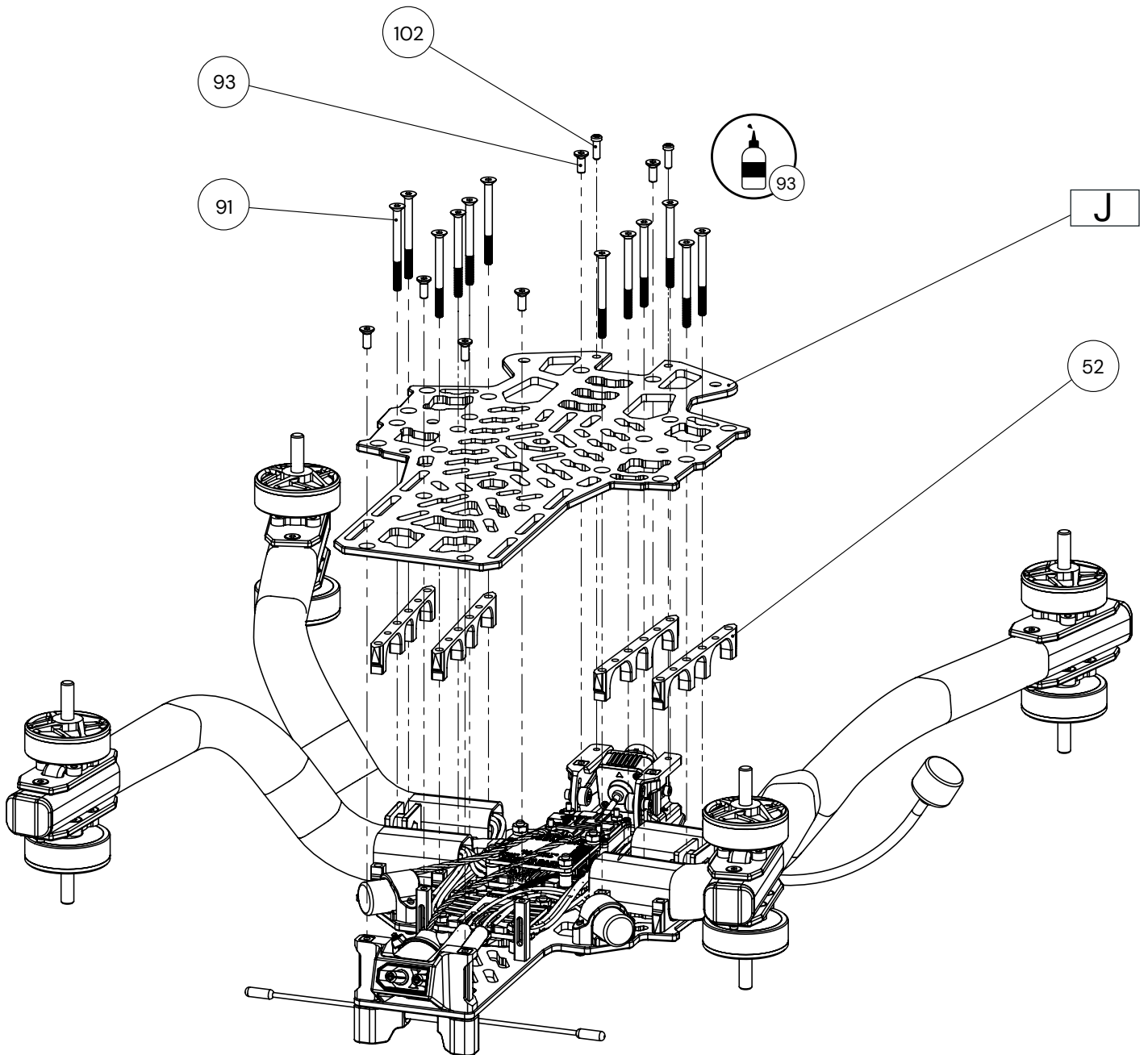


3.9 Montage rallonge USB

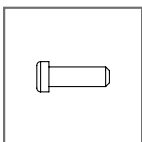




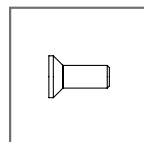
3.10 Montage top plate



Nom : FHC M3x35
 Nombre : 12
 Réf. : 91
 Taille : 35 mm

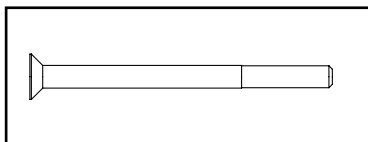
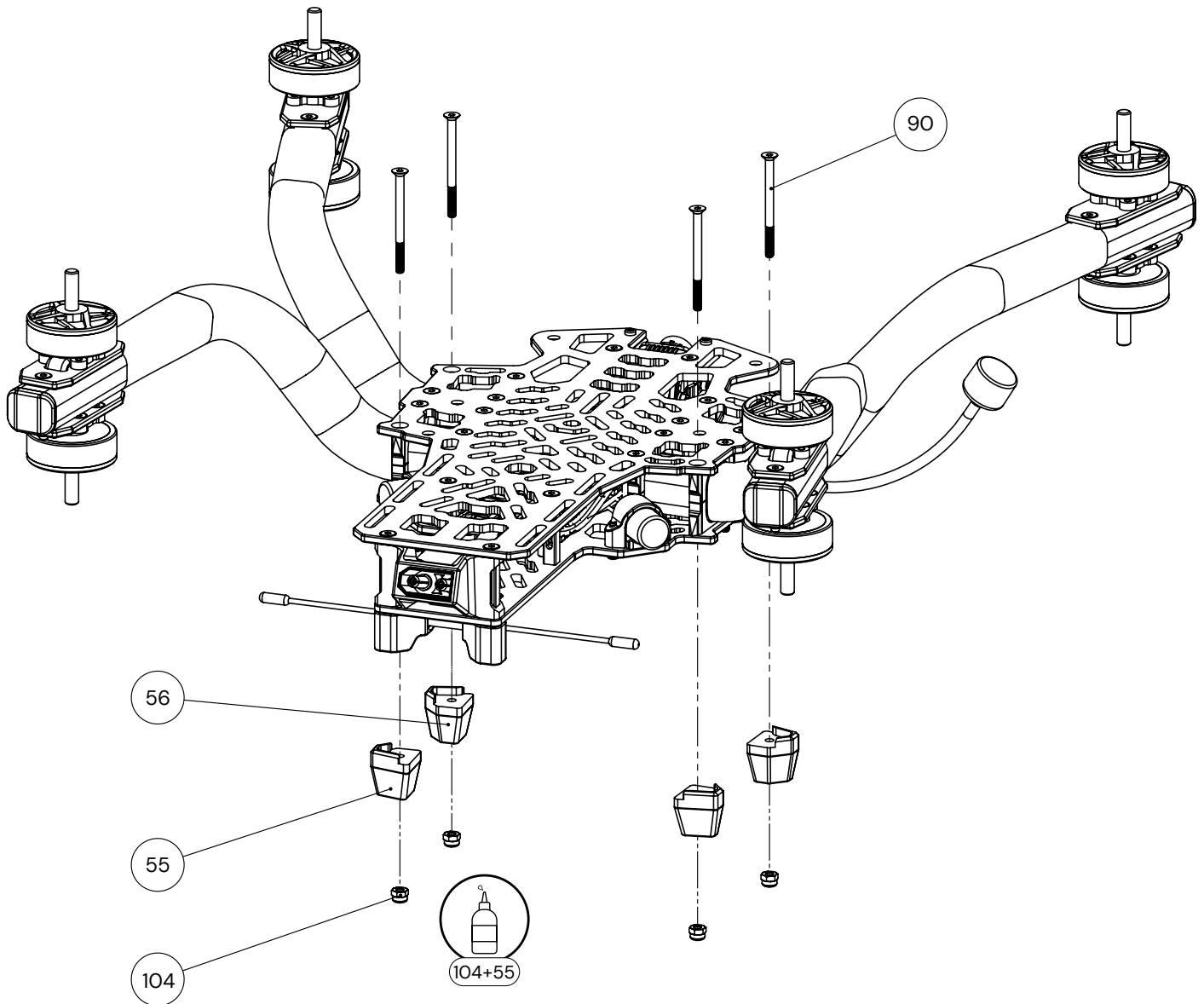


Nom : Self tapping M2,5x12
 Nombre : 2
 Réf. : 102
 Taille : 8 mm



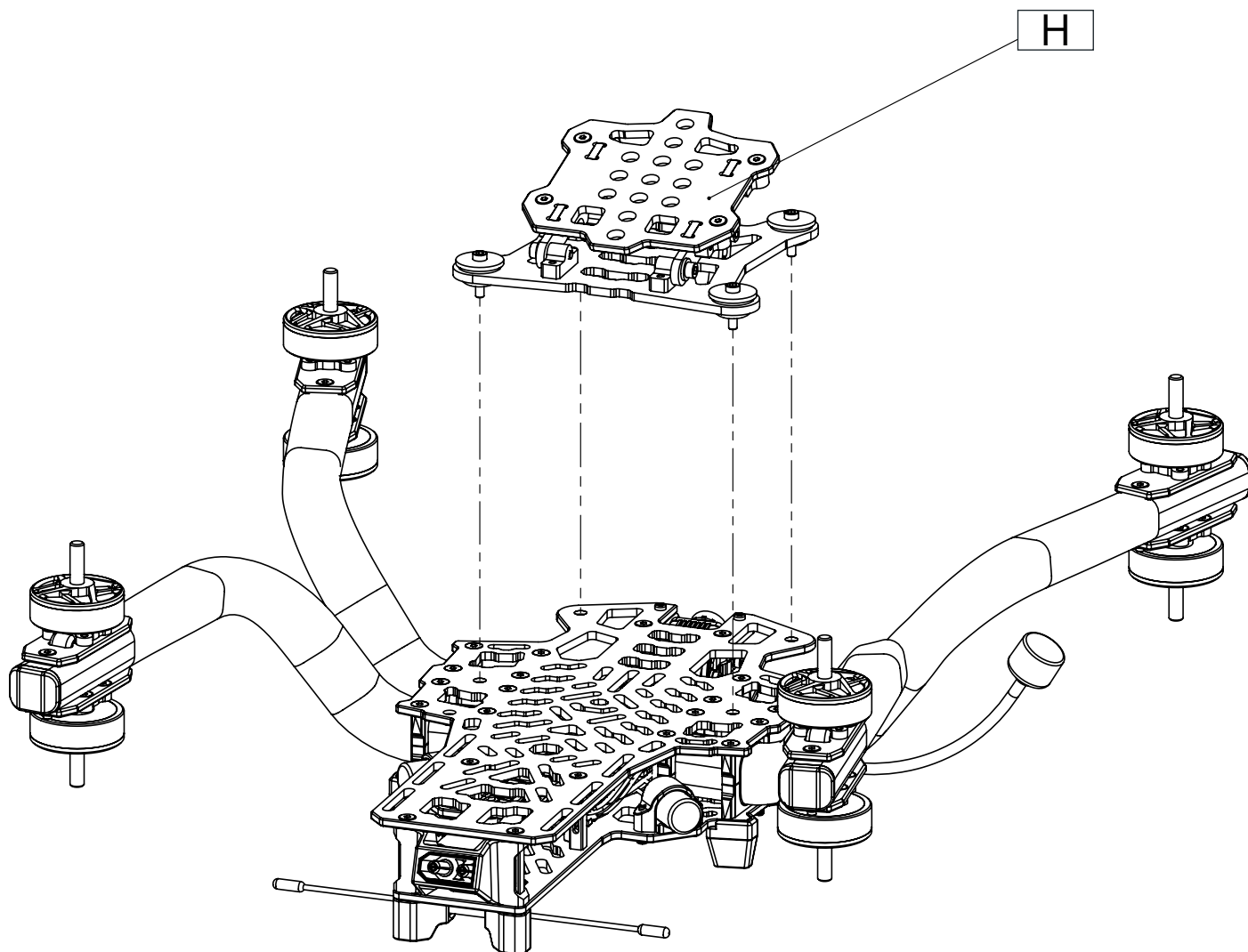
Nom : FHC M3x8
 Nombre : 6
 Réf. : 93
 Taille : 8 mm

3.11 Montage pieds

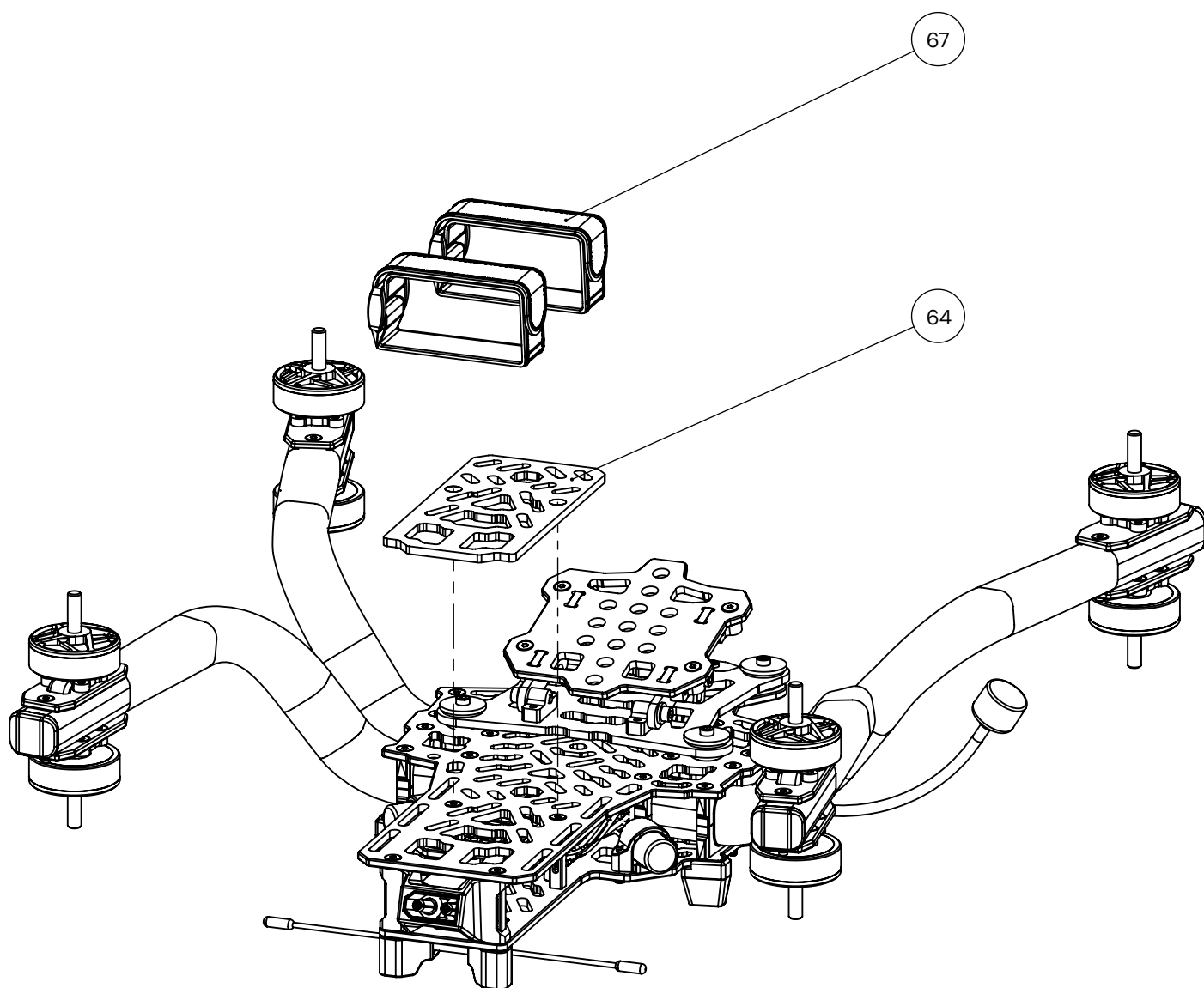


Nom : FHC M3x40
 Nombre : 4
 Réf. : 90
 Taille : 8 mm


3.12 Montage support caméra amorti

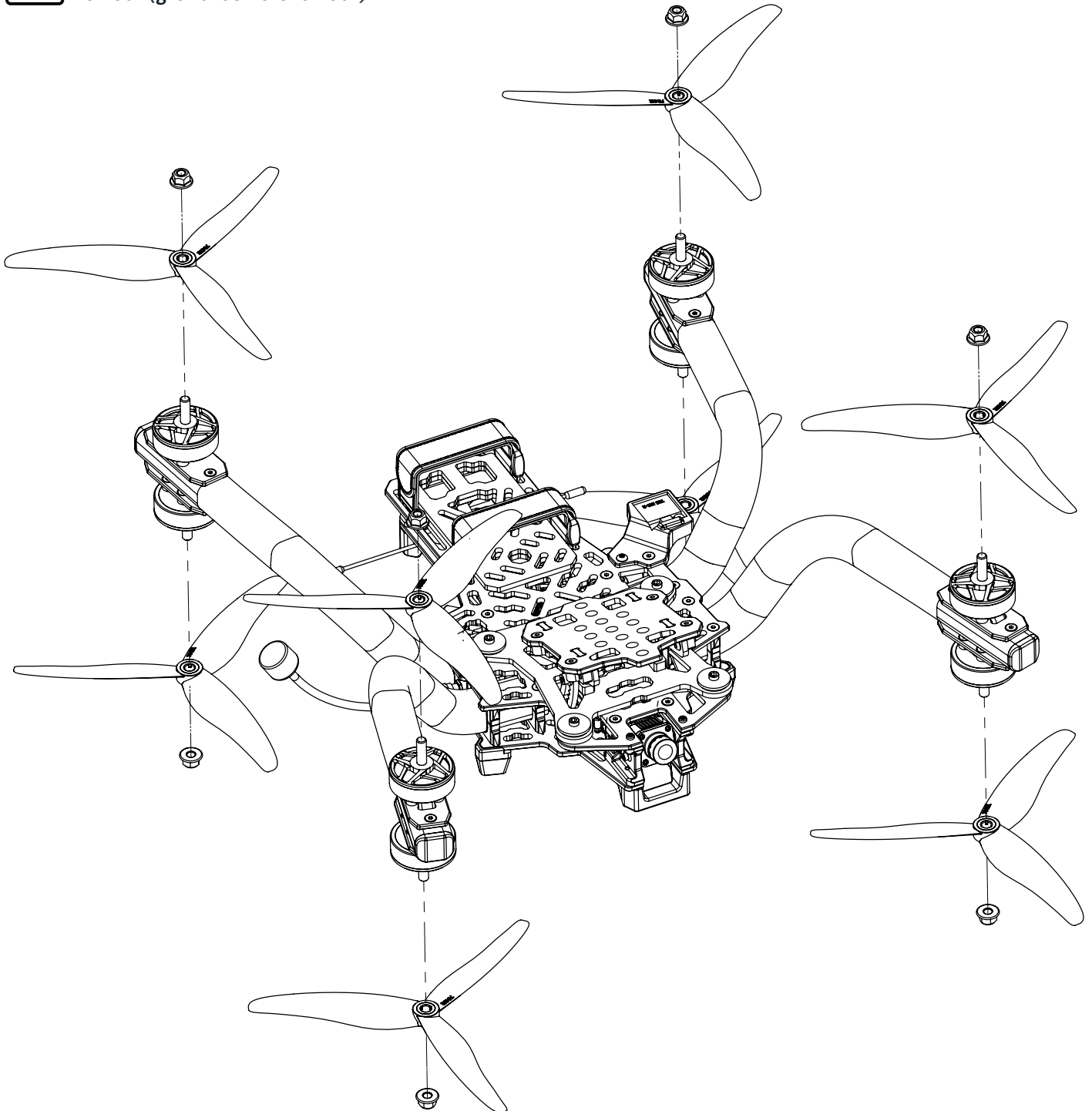


3.13 Montage du pad et sangles batterie

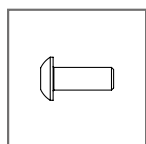
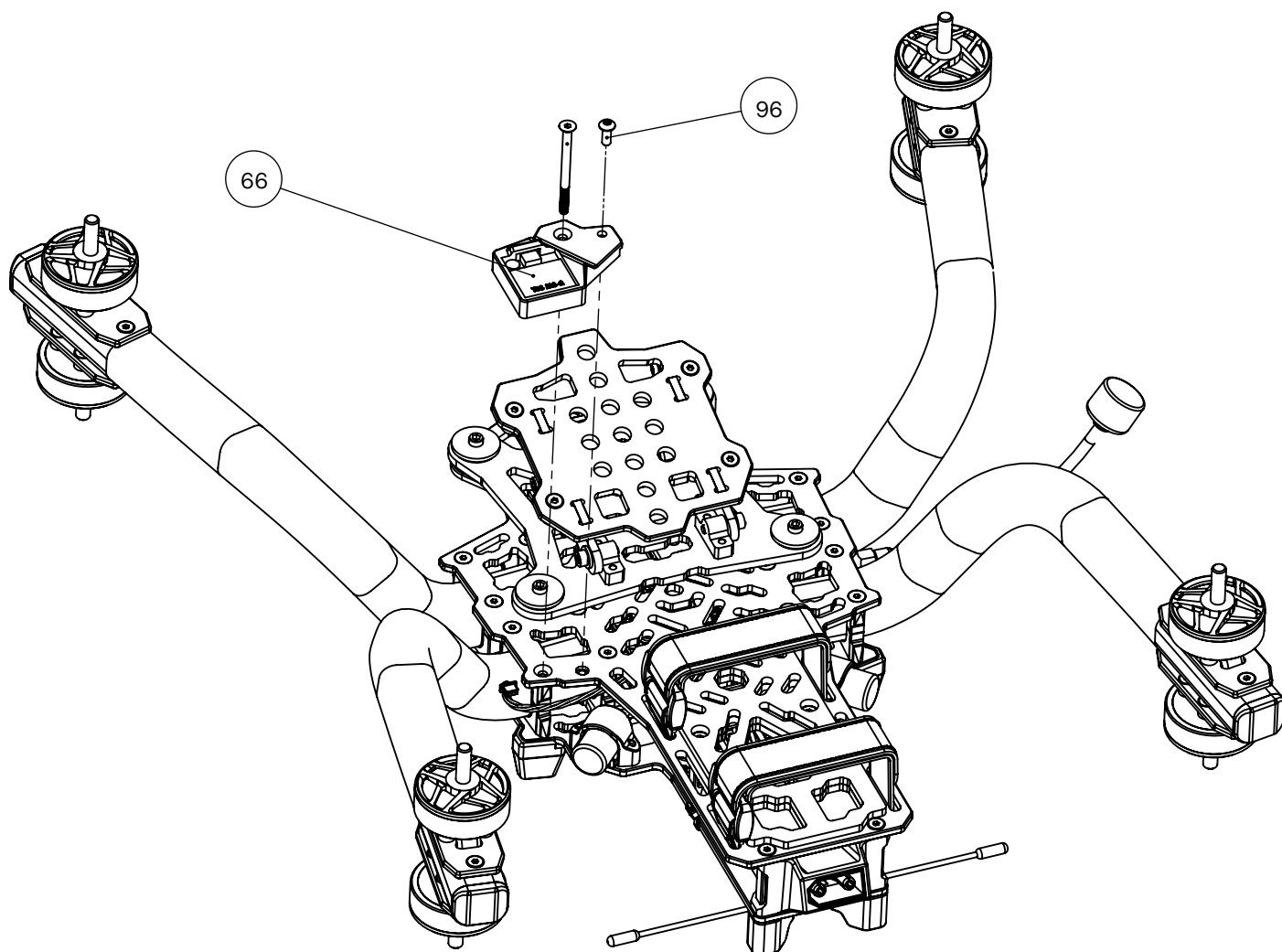


3.14 Montage hélices

 Toutes les hélices tournées vers le haut (*gravures vers le haut*)

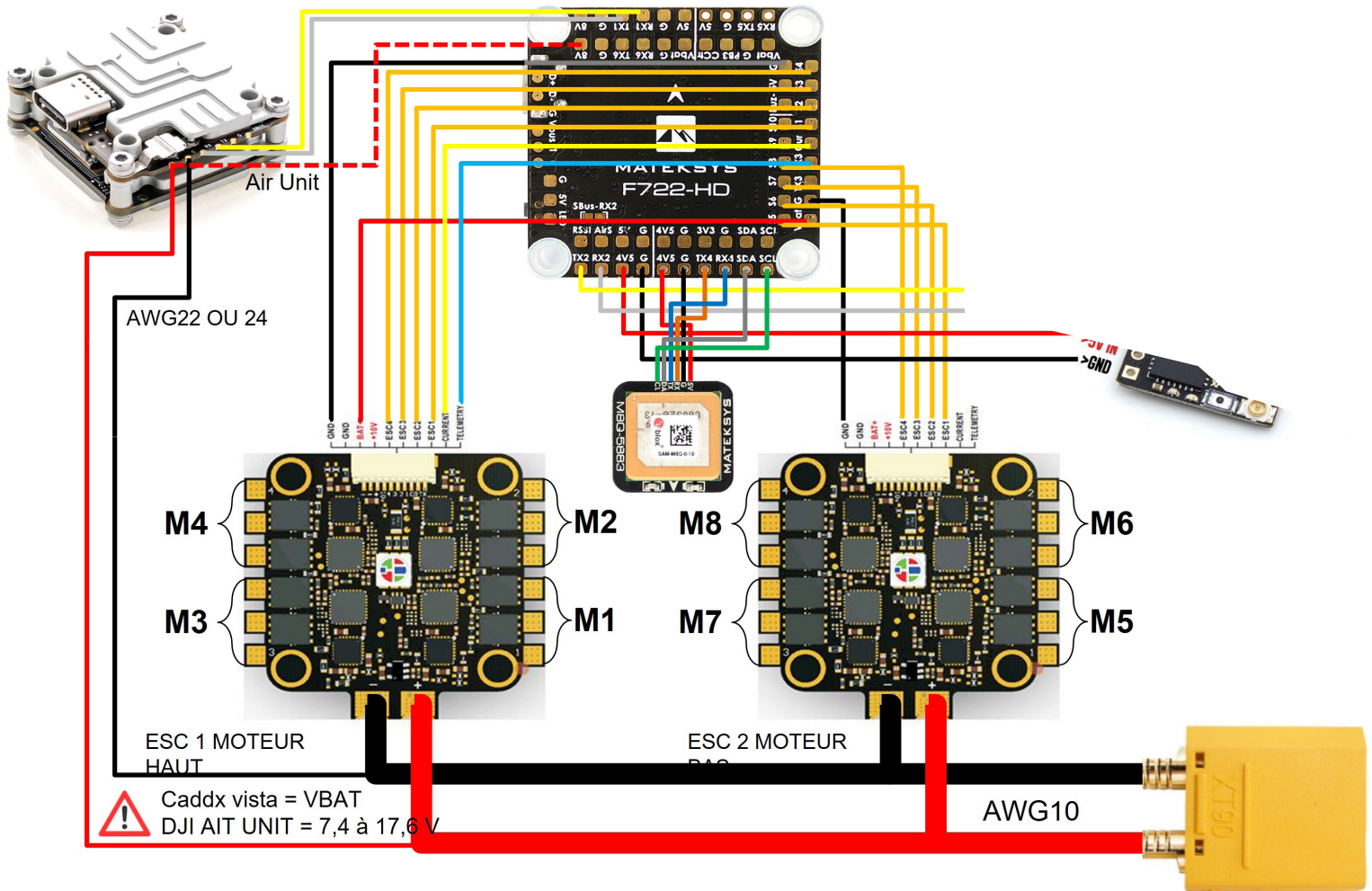


3.15 Montage GPS (option)



Nom : BHC M3x8
 Nombre : 1
 Réf. : 96
 Taille : 8 mm

3.16 Assemblage électronique



UART 1	DJI MSP (BF) / DJI FPV VTX (INAV)
UART 2	SERIAL RX (SERIE CRSF)
UART 3	ESC SENSOR
UART 4	GPS
UART 5	LIBRE
UART 6	LIBRE
I2C	COMPAS